

外形図

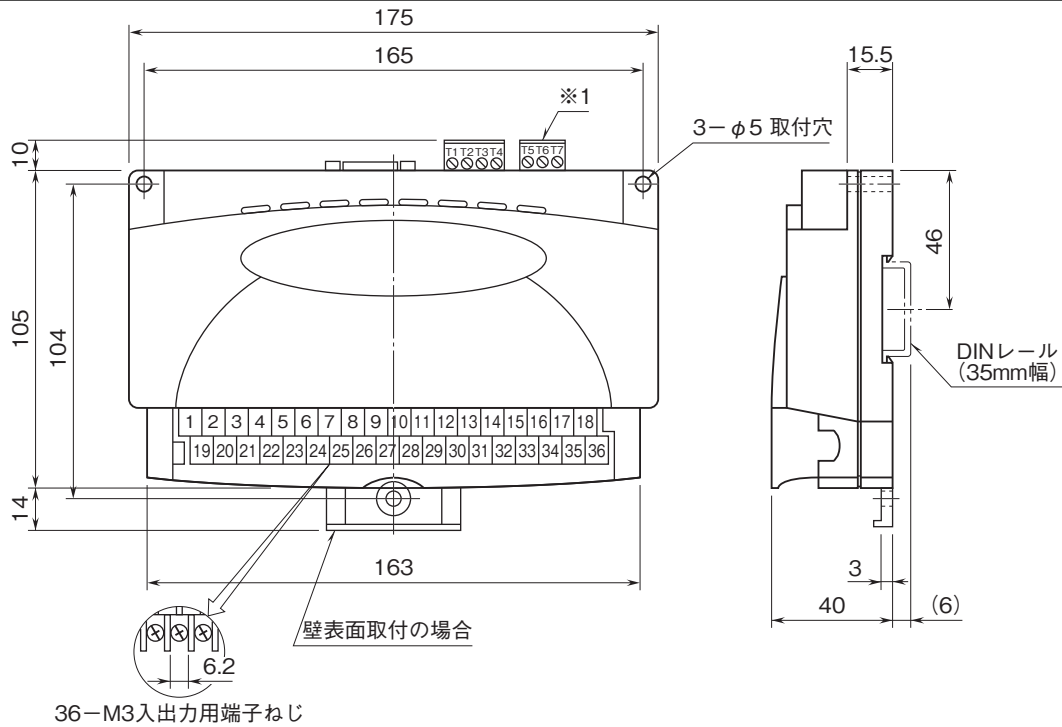
R1Mシリーズ

PCLレコーダ

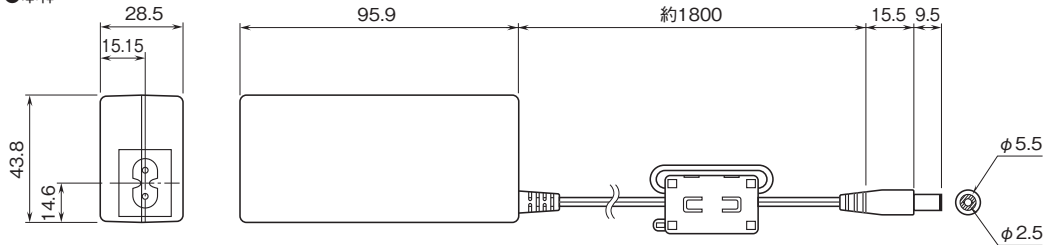
(積算カウンタ入力4点、接点入力8点、接点出力8点)

特記事項

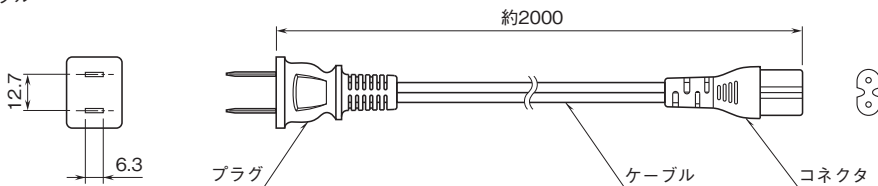
外形寸法図(単位:mm)・端子番号図



■ACアダプタ
●本体

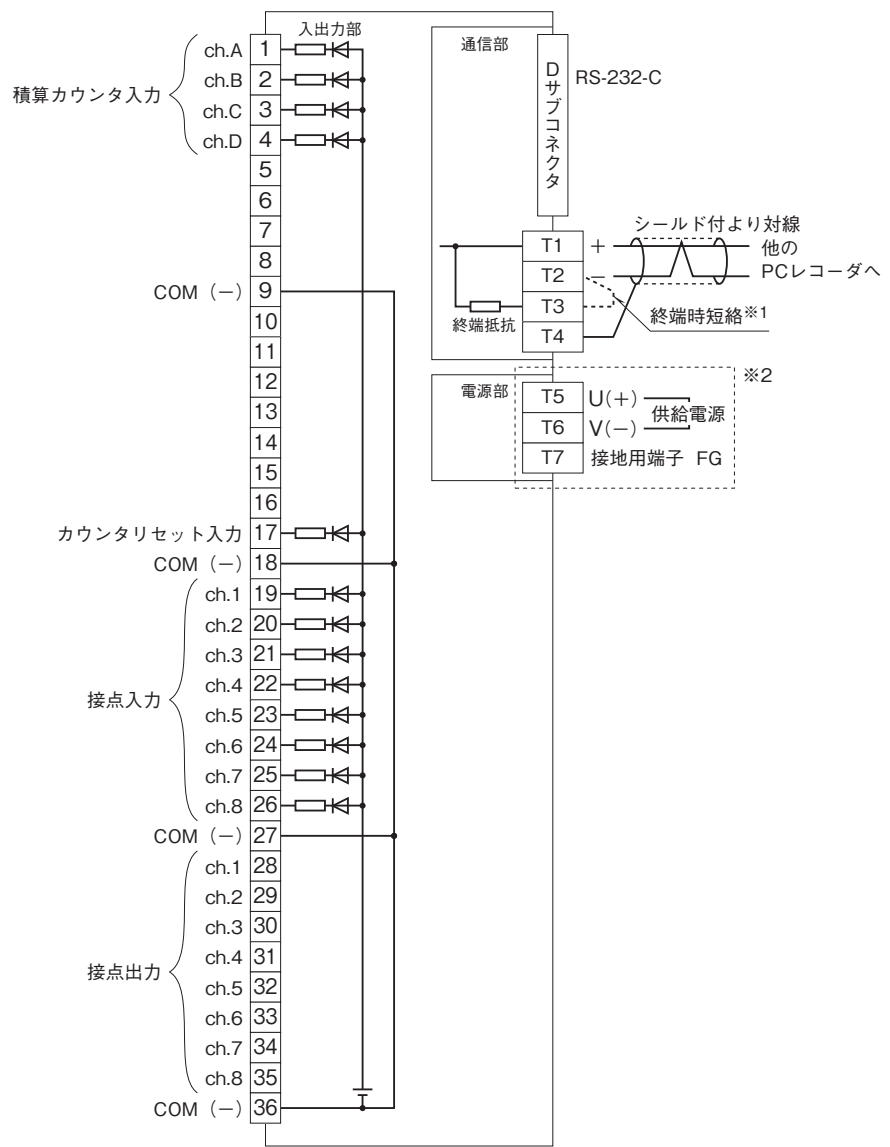


●ケーブル



外形図

端子接続図



※1、より対線の伝送ラインが終端の場合は(=渡り配線がない場合)、端子T2、T3間を付属のショートチップ(または配線)で短絡して下さい。
 ユニットの伝送ラインの途中に配線されているときは、端子T2、T3間のショートチップをはずして下さい。
 ※2、ACアダプタ付の場合は、ジャックが付きません。
 注1) 端子番号5~8、10~16には何も接続しないで下さい。誤接続は故障の原因になります。
 注2) FG端子は保護接地端子 (Protective Conductor Terminal) ではありません。

■RS-232-Cインターフェース



略号	ピン番号	機能	説明
SD	2	送信データ	本器から送られるデータ信号
RD	3	受信データ	本器に送られるデータ信号
SG	5	信号用アース	信号用アース
CS	7	送信可	本器へのデータ送信許可
RS	8	送信要求	送信要求の信号
	1	接続不可	信号の中継など、他の用途に使用しないで下さい。
	4		
	6		
	9		