

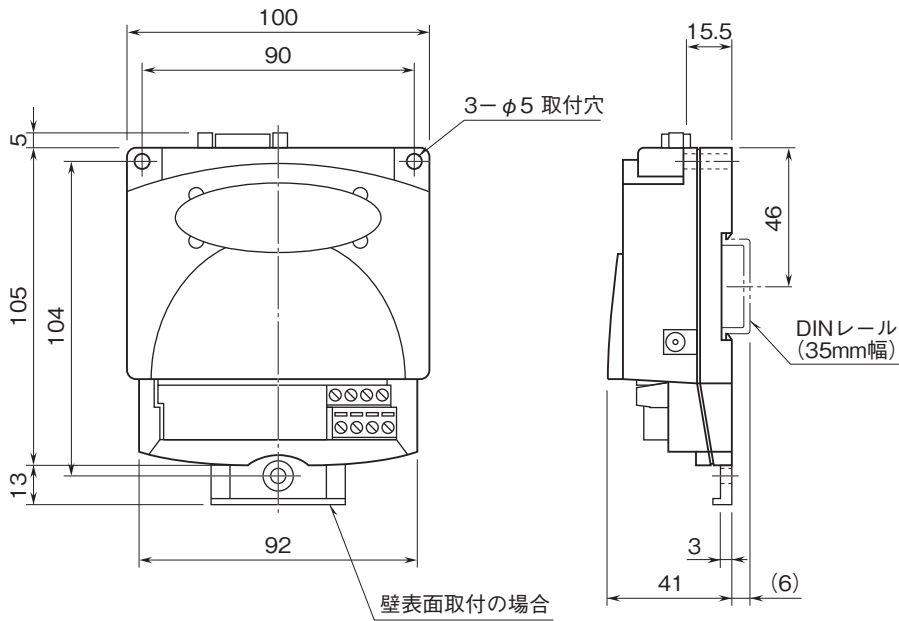
# 外形図

## R2Kシリーズ

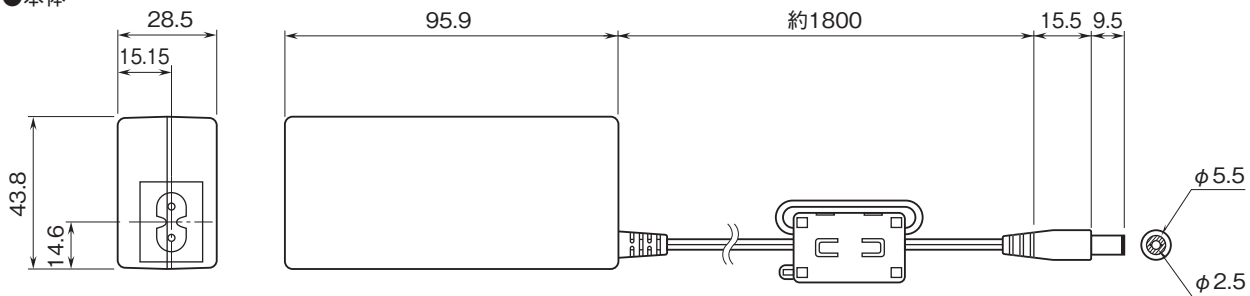
### RS-232-C/RS-485 コンバータ

特記事項

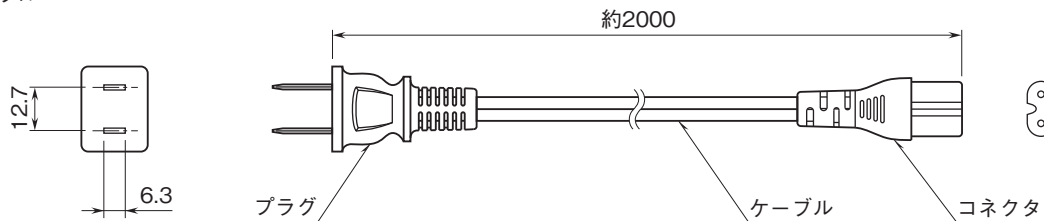
### 外形寸法図(単位:mm)



■ACアダプタ  
●本体

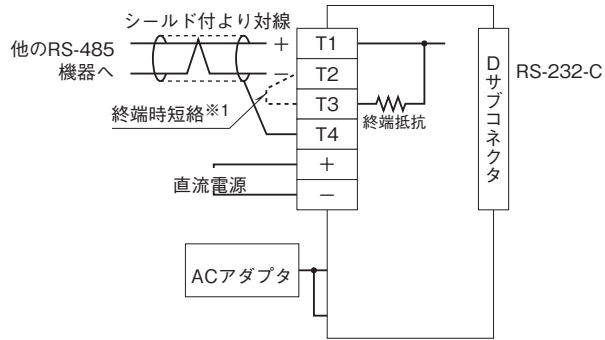


●ケーブル



# 外形図

## 端子接続図



### ■RS-232-Cインタフェース



略号	ピン番号	機能	説明
SD	2	送信データ	本器から送られるデータ信号
RD	3	受信データ	本器に送られるデータ信号
SG	5	信号用アース	信号用アース
CS	7	送信可	本器へのデータ送信許可
RS	8	送信要求	送信要求の信号
	1	接続不可	信号の中継など、他の用途に使用しないで下さい。
	4		
	6		
	9		

※1、RS-485の通信ラインの終端になる場合は端子T2、T3間を付属のショートチップ(または配線)で短絡して下さい。

注、RS-485電源間はアイソレーションされていません。  
雷による誘導サージ対策のため、当社製電子機器専用避雷器<エム・レス  
タシリーズ>をご利用下さい。