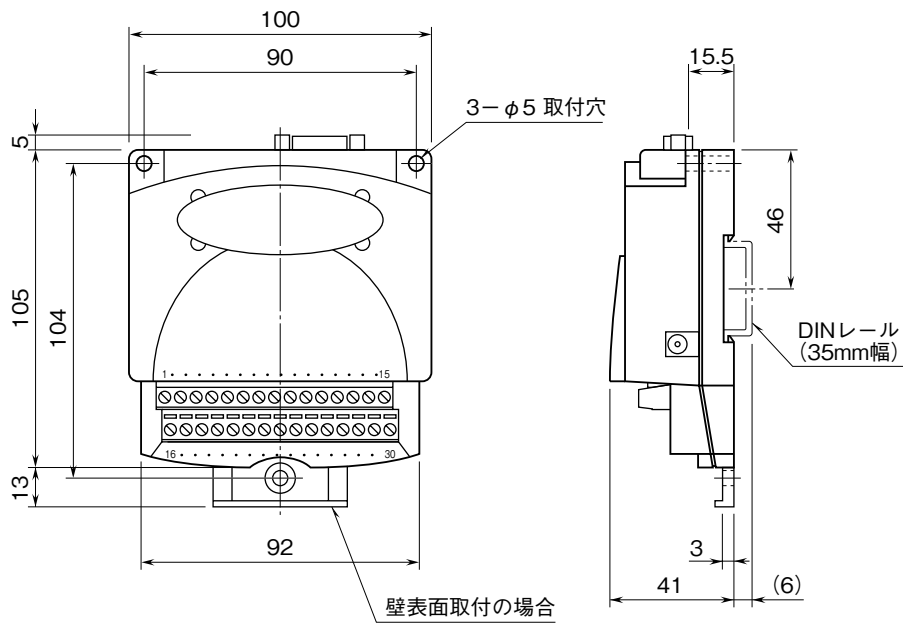


<h1>外形図</h1>	<h2>R2M-2G3</h2> <p>直流 8 点入力、RS-232-C PC レコーダ</p>	<h2>R2M シリーズ</h2>
--------------	---	-------------------

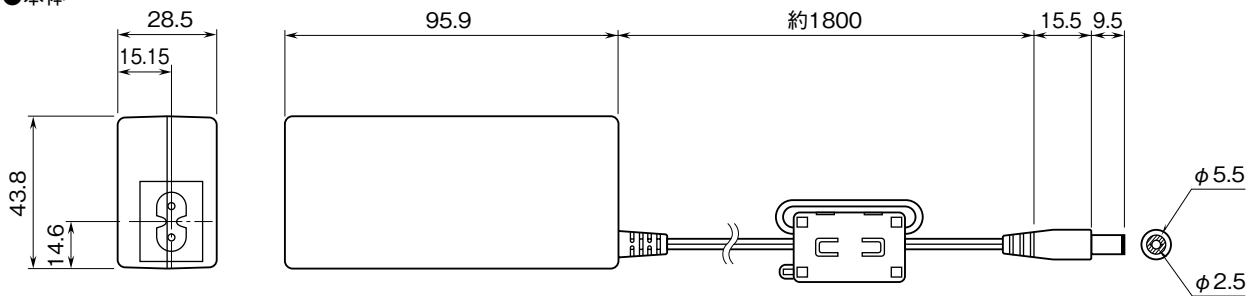
特記事項

外形寸法図 (単位: mm)

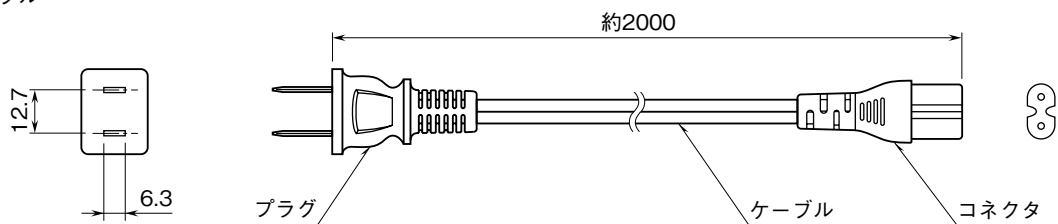


■ACアダプタ

●本体



●ケーブル



## RS-232-C インタフェース

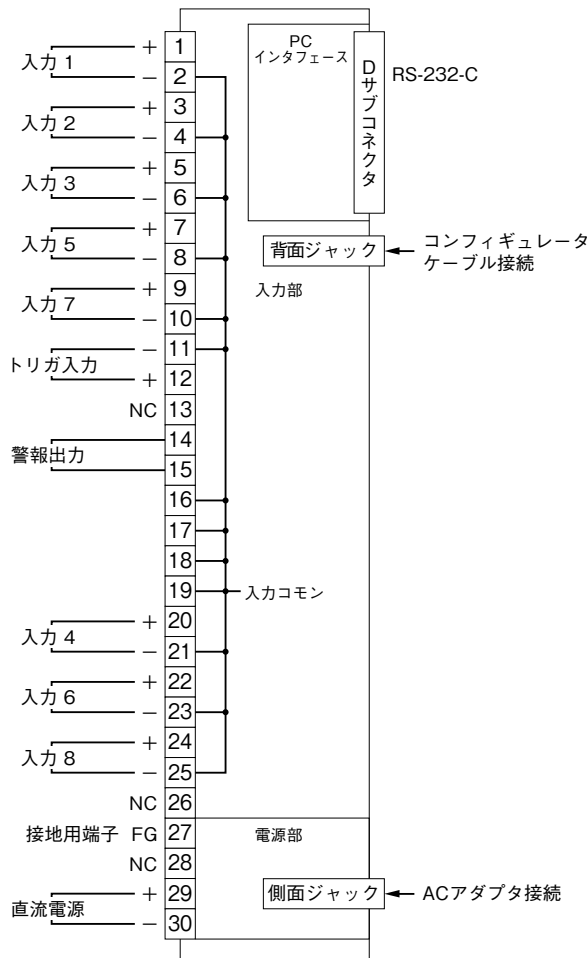


略号	ピン番号	機能	説明
SD	2	送信データ	本器から送られるデータ信号
RD	3	受信データ	本器に送られるデータ信号
SG	5	信号用アース	信号用アース
CS	7	送信可	本器へのデータ送信許可
RS	8	送信要求	送信要求の信号
	1	本器内非接続	
	4		
	6		
	9		

## 端子接続図

EMC（電磁両立性）性能維持のため、FG 端子を接地して下さい。

注）FG 端子は保護接地端子（Protective Conductor Terminal）ではありません。



- 注1) 端子番号2、4、6、8、10、11、16、17、18、19、21、23、25は入力コモンです。ただし、11はトリガ入力専用です。これらの端子相互間に大電流が流れるような結線は本器が破損しますのでおやめ下さい。
- 注2) シールド付より対線を使用するなど、入力信号にノイズが混入しないように十分ご注意ください。
- 注3) 安全のため、端子番号27 (FG) を接地してご使用下さい。
- 注4) 端子番号30 (直流電源-) とDサブコネクタのSG (信号用アース) は内部接続されています。端子番号27 (接地) はR2M-2G3の入出力端子からのノイズをアースに導くための端子です。パソコンおよびR2M-2G3の故障を防ぐため、両機器をRS-232-Cケーブルで接続する前に、端子番号27および30をパソコンのアースに接続しておくことをおすすめします。
- 注5) ACアダプタ接続ジャックと直流受電端子29、30は直結されています。両側からの給電はACアダプタおよび端子29、30に接続した電源装置の故障の原因になります。
- 注6) 端子番号13、26、28 (NC : 非接続) には何も接続しないで下さい。誤接続は故障の原因になります。