

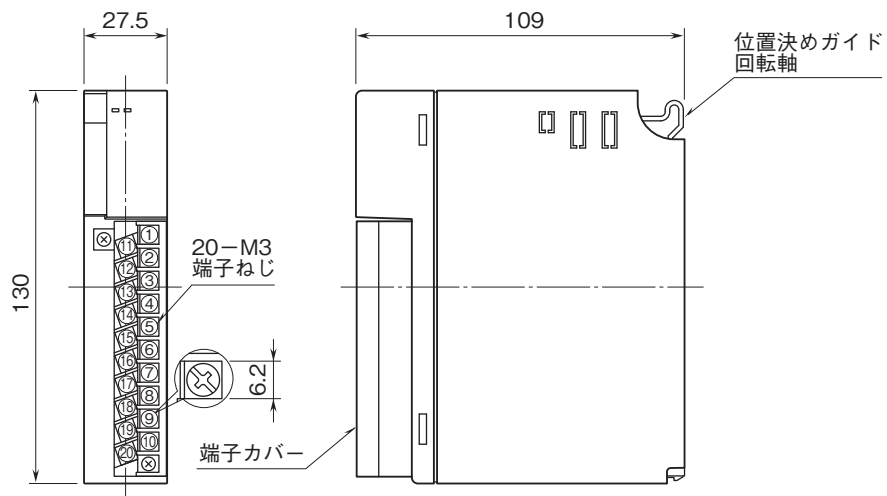
# 外形図

## リモートI/O変換器 R3 シリーズ

### 測温抵抗体入力警報カード (絶縁4点)

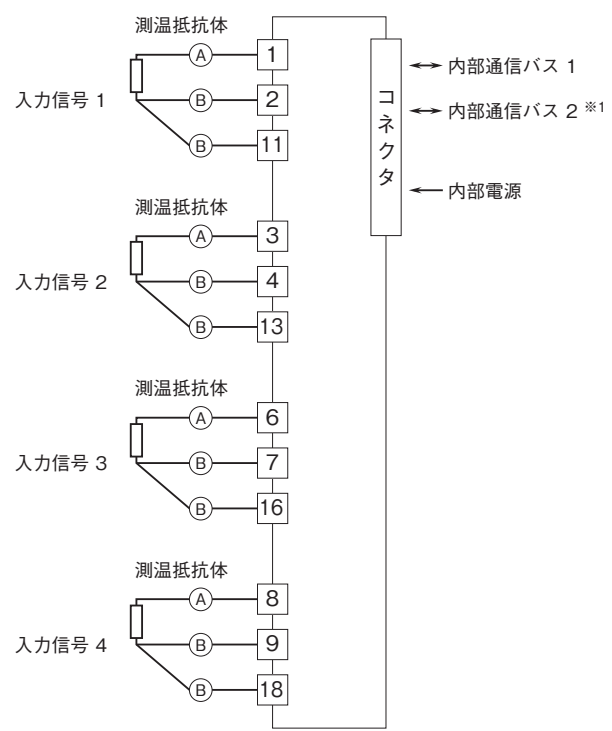
特記事項

### 外形寸法図(単位:mm)・端子番号図



# 外形図

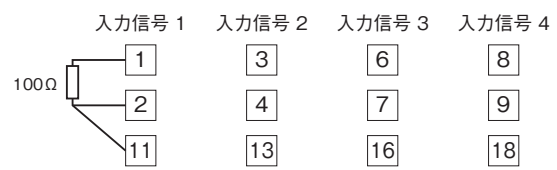
## 端子接続図



※1、2重化通信形の際のみ付きます。

### ■未使用入力の処理

使用しない入力には下記のように、抵抗器を入力端子に接続して下さい  
(测温抵抗体設定はPt 100にして下さい)。



未使用の入力端子に抵抗器が接続されていない場合、ERR表示ランプが赤色に点灯し、PLC等にバーニアアウトフラグがセットされます。100Ωを接続した状態では、ほぼ0℃となります。この値で警報が出力されないように警報設定値を設定して下さい。コンフィギュレータソフトウェア（形式：R3CON）を用いることにより、未使用入力の処理を行わずに、未使用入力の設定が可能です。