

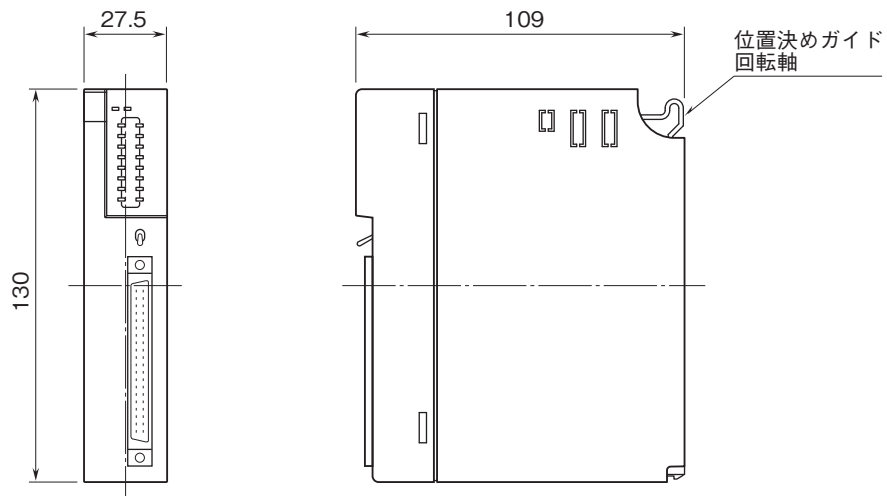
# 外形図

## リモートI/O変換器 R3 シリーズ

### BCD入力カード (BCD7桁)

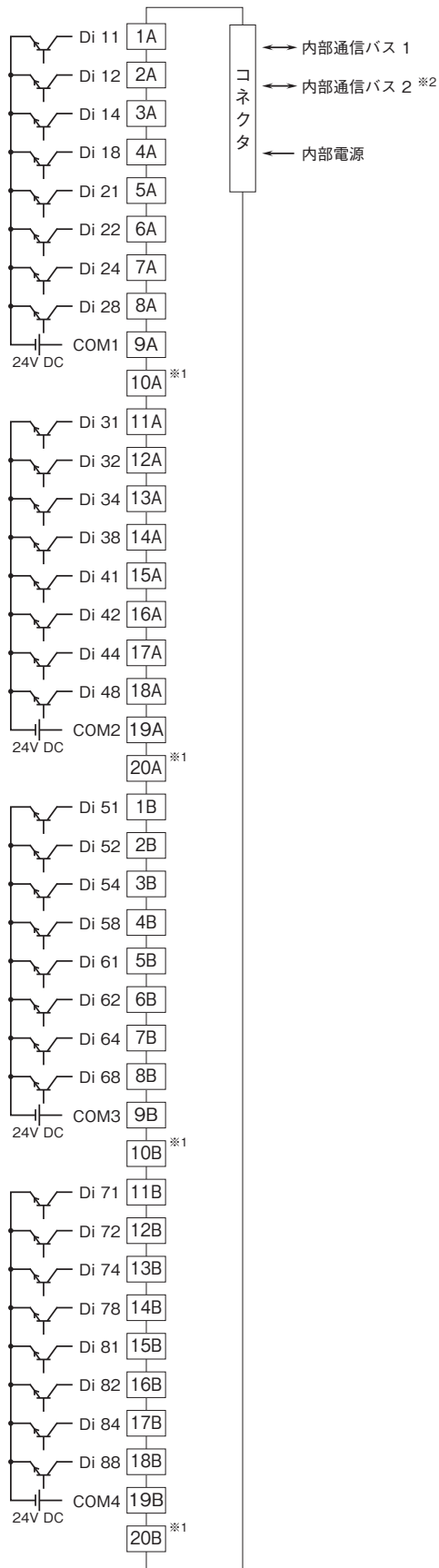
特記事項

### 外形寸法図(単位:mm)



# 外形図

## 端子接続図



※1、ピン番号10A、20A、10B、20Bは使用しないで下さい。

※2、2重化通信形の際のみ付きます。