

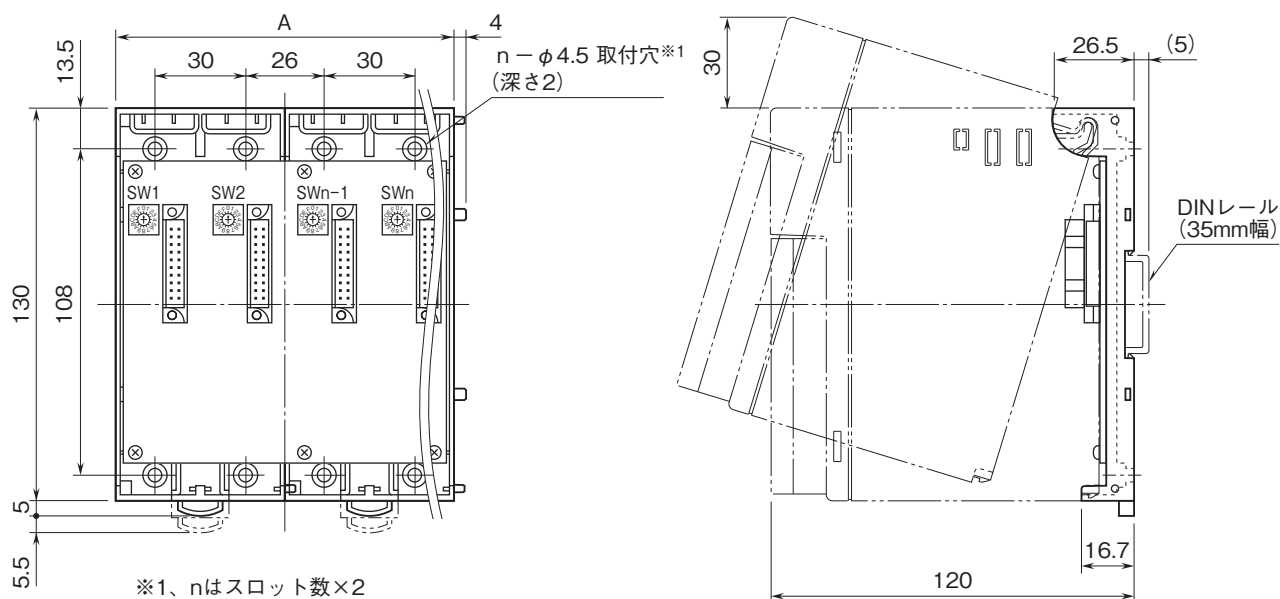
外形図

リモート/O変換器 R3 シリーズ

アドレス可変形ベース

特記事項

外形寸法図(単位:mm)



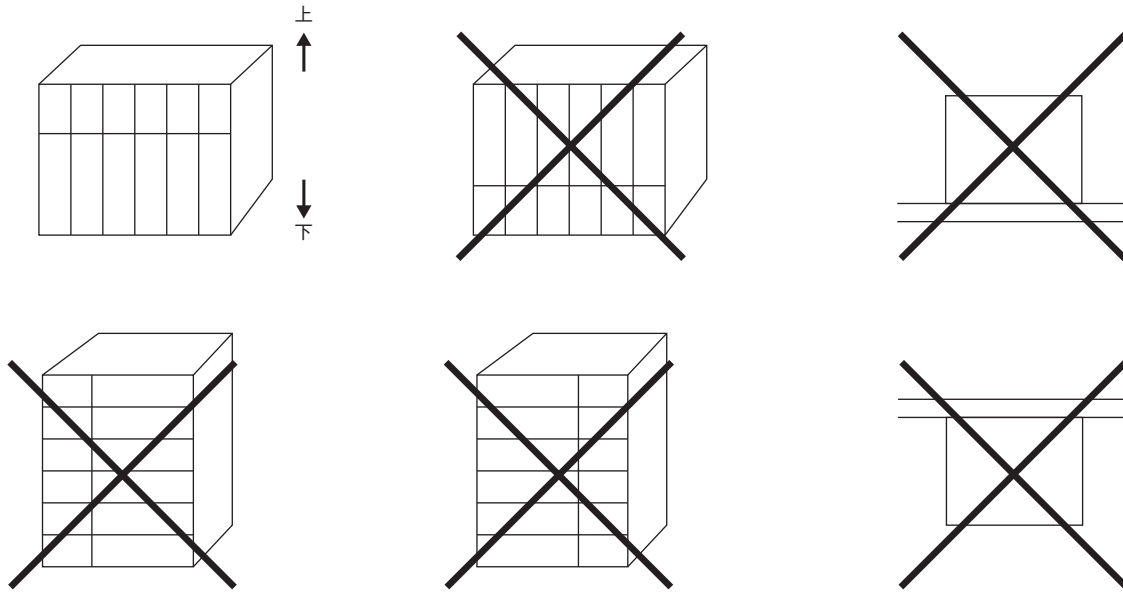
形式	寸法	A
R3-BSW04		112
R3-BSW06		168
R3-BSW08		224
R3-BSW10		280
R3-BSW12		336
R3-BSW14		392
R3-BSW16		448

外形図

取付寸法図(単位:mm)

■取付方向

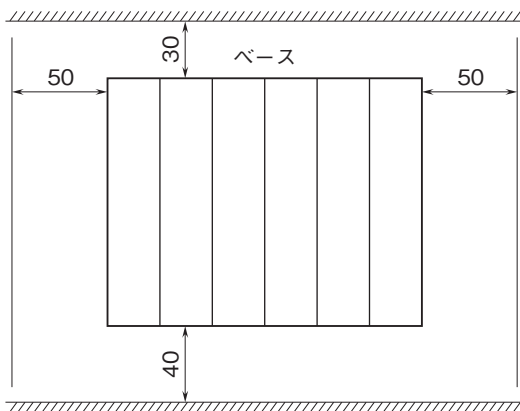
取付は、下図のような垂直取付を行って下さい。垂直取付以外の取付は、内部温度の上昇により、寿命の低下や性能低下の原因となります。



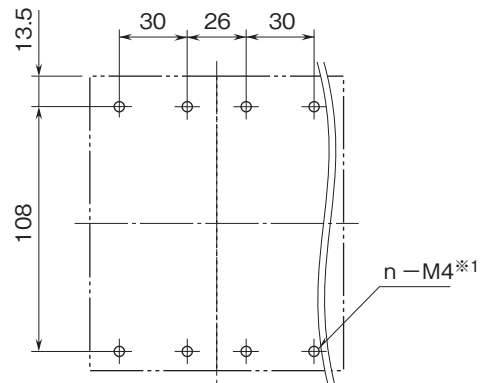
■盤内への取付

- ・通風スペースを十分にとること
- ・ヒータ、トランス、抵抗器などの発熱量の多い機器の真上には取付けないこと
- ・保守などのために、上下にスペースを設けて下さい。

盤の天井、配線ダクト（高さ50mm以下）を示す。



盤の底板、配線ダクト（高さ50mm以下）を示す。



※1、nはスロット数×2

注) 電源カードは放熱を考慮するため、右端または左端に必ず配置して下さい。
電源2重化の場合は2台連続して右端または左端に配置して下さい。