

外形図

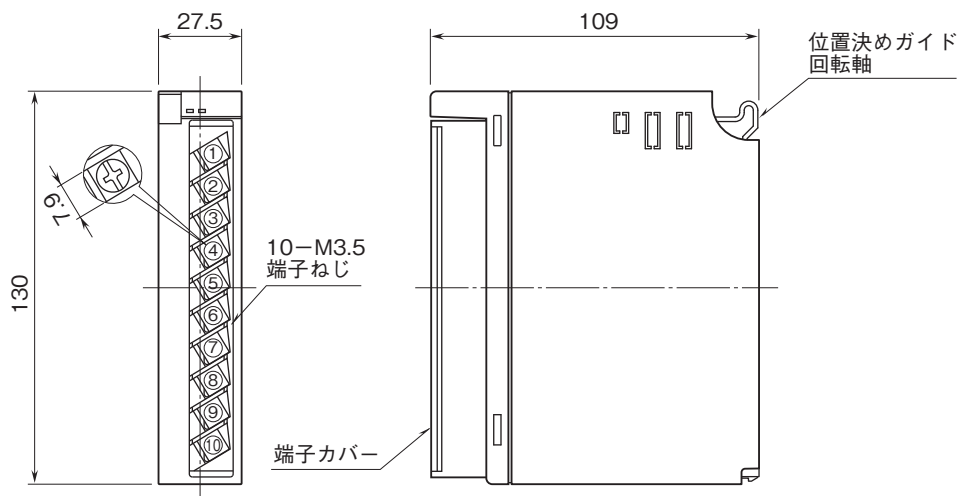
リモートI/O変換器 R3 シリーズ

零相変流器 (ZCT) 入力カード

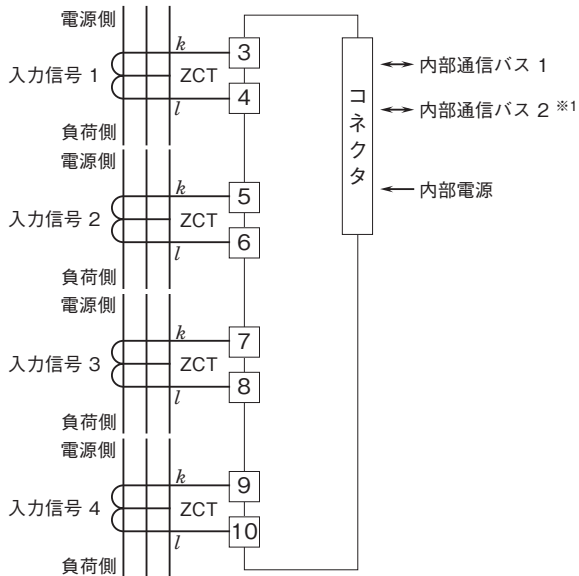
(絶縁4点、ノイズフィルタ付)

特記事項

外形寸法図 (単位:mm) ・端子番号図



端子接続図



※1、2重化通信形のとくのみ付きます。