

# 外形図

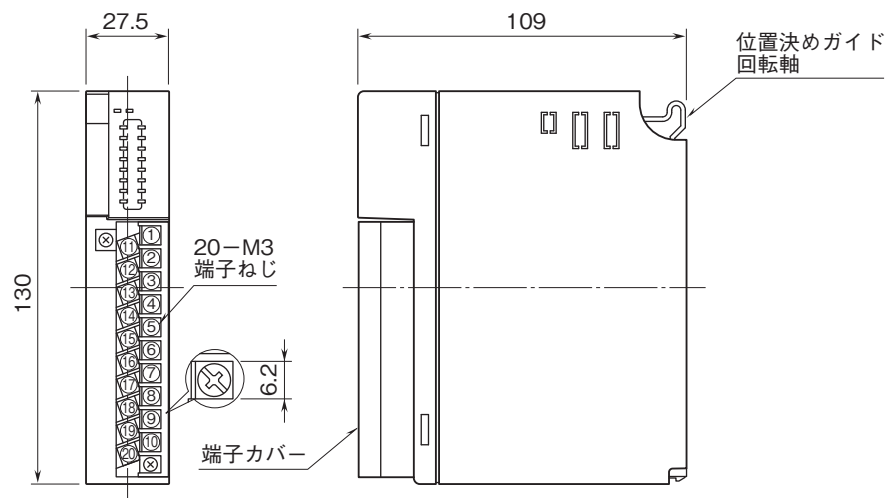
## リモートI/O変換器 R3 シリーズ

### 接点入力カード

(Di16点、入力電源内蔵)

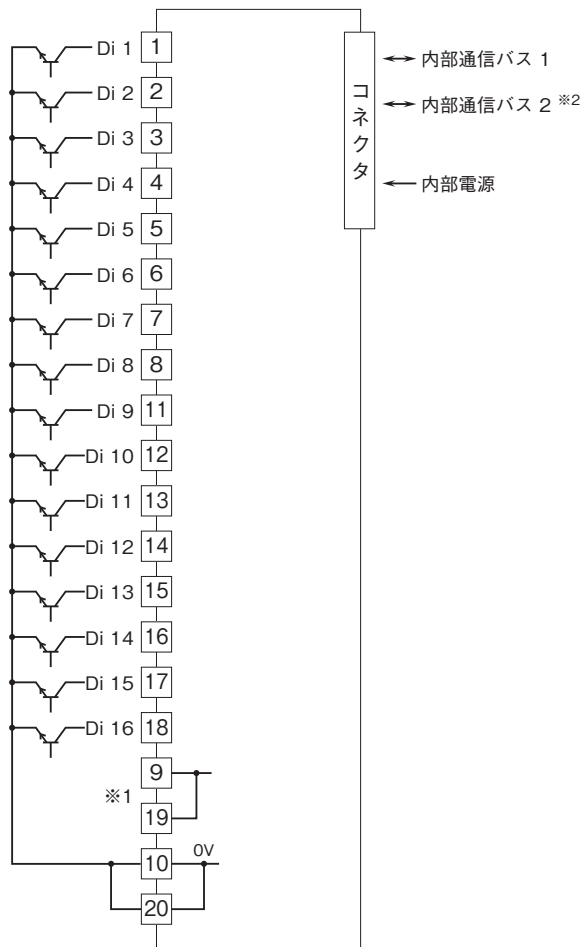
特記事項

### 外形寸法図(単位:mm)・端子番号図



# 外形図

## 端子接続図



※1、⑨、⑩端子は使用しないで下さい。  
 ※2、2重化通信形のためのみ付きます。