

外形図

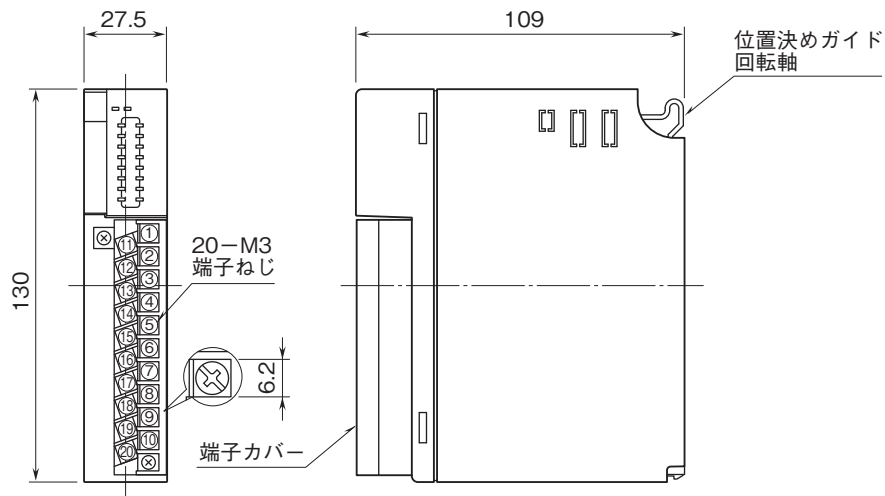
リモートI/O変換器 R3 シリーズ

接点入力カード

(Di16点、外部入力電源)

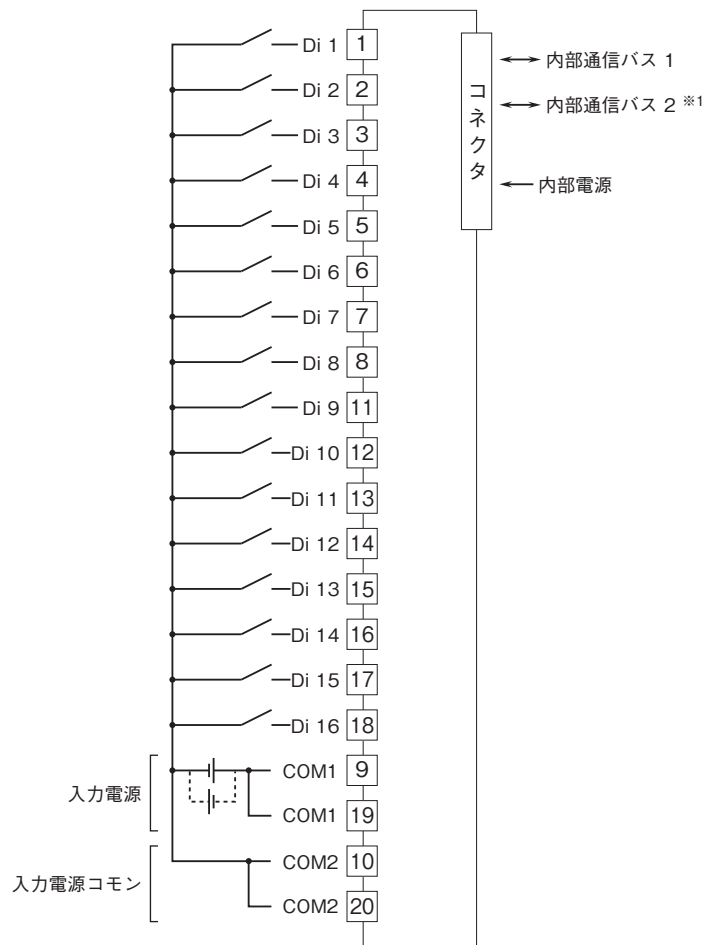
特記事項

外形寸法図(単位:mm)・端子番号図



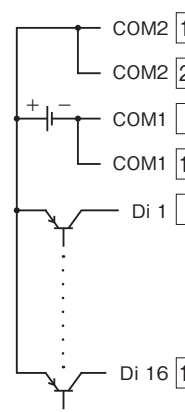
外形図

端子接続図

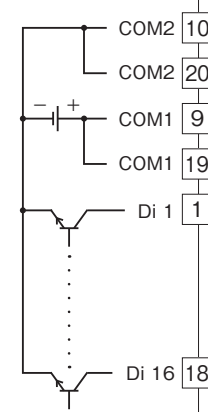


■入力部接続例

PNP接続



NPN接続



※1、2重化通信形のとくのみ付きます。