

# 外形図

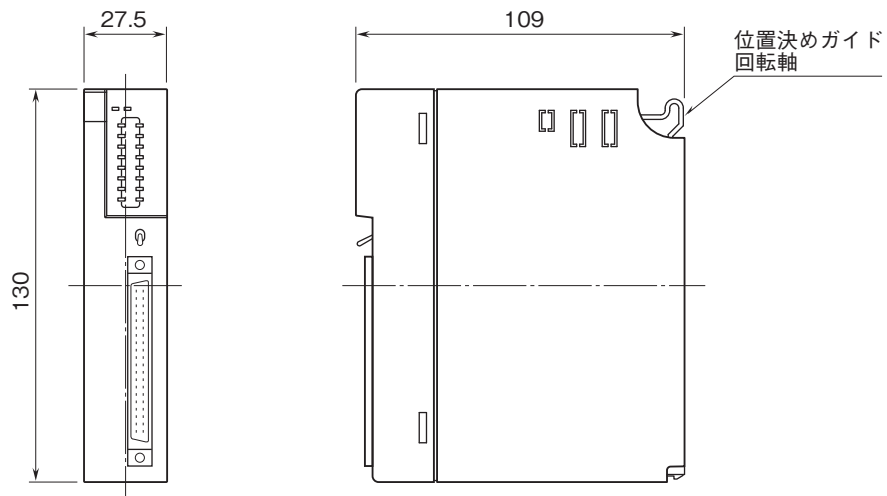
## リモートI/O変換器 R3 シリーズ

### 接点入力カード

(Di32点、外部入力電源)

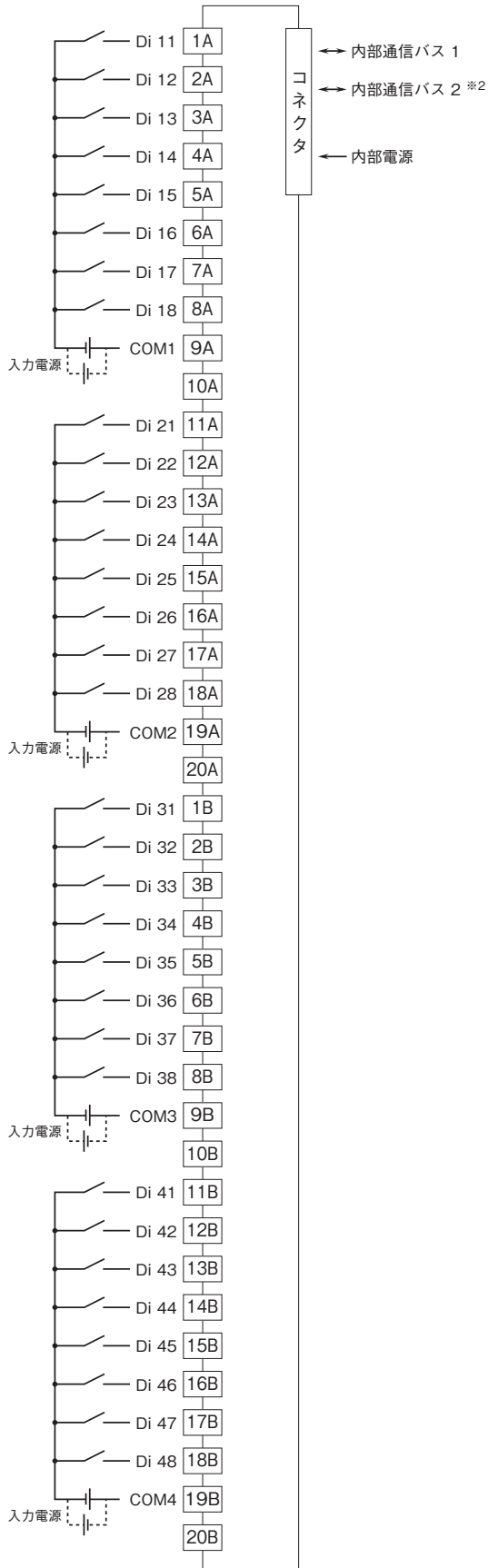
特記事項

### 外形寸法図(単位:mm)

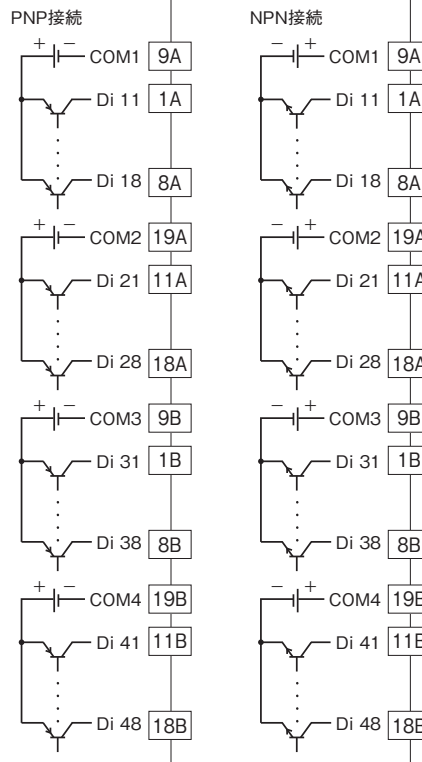


# 外形図

## 端子接続図



### ■入力部接続例



※1、ピン番号10A、20A、10B、20Bは使用しないで下さい。  
 ※2、2重化通信形の場合のみ付きます