

# 外形図

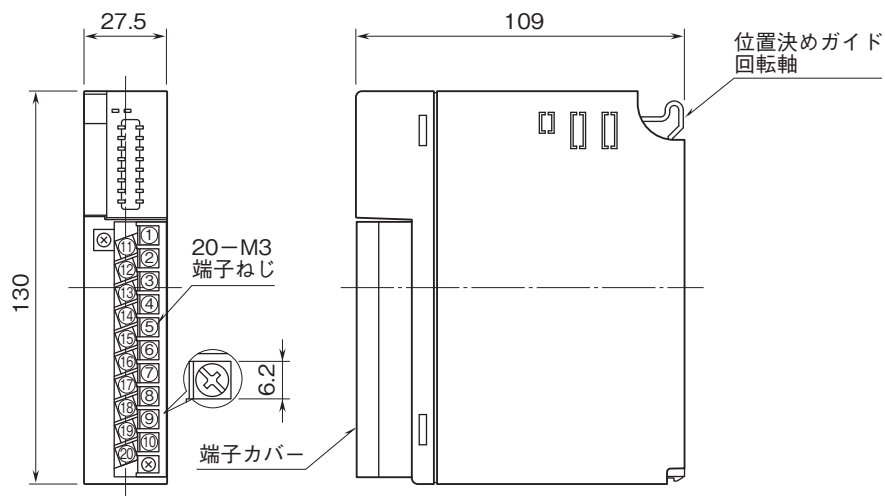
## リモートI/O変換器 R3 シリーズ

### 接点入出力カード

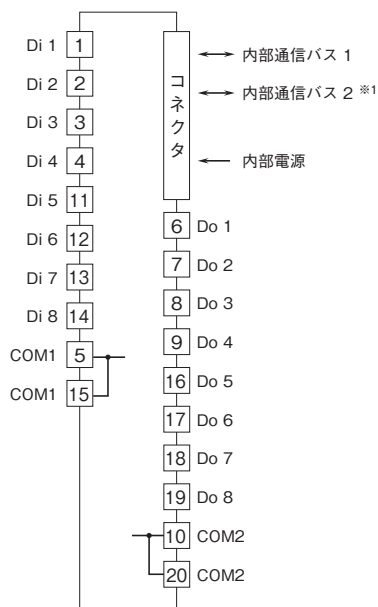
(Di8点(外部入力電源)、Do8点(リレー))

#### 特記事項

#### 外形寸法図(単位:mm)・端子番号図



#### 端子接続図



※1、2重化通信形のと時のみ付きます。