

# 外形図

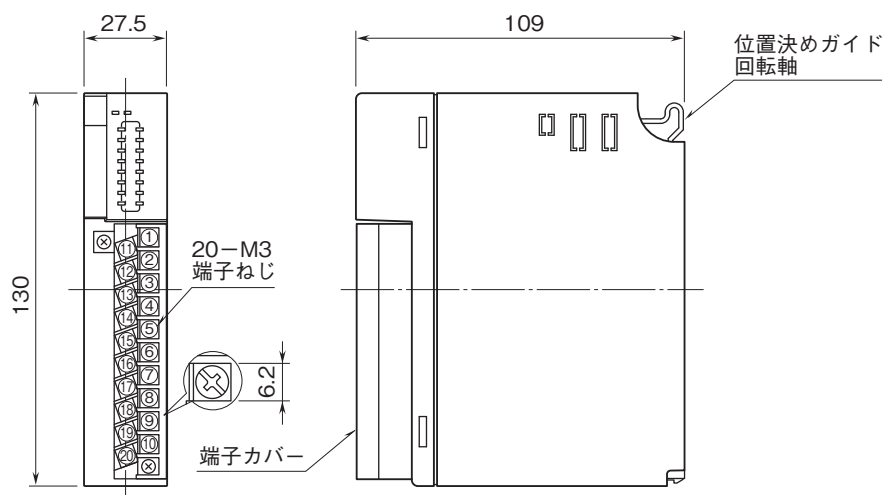
## リモートI/O変換器 R3 シリーズ

### 接点出力カード

(Do16点(リレー))

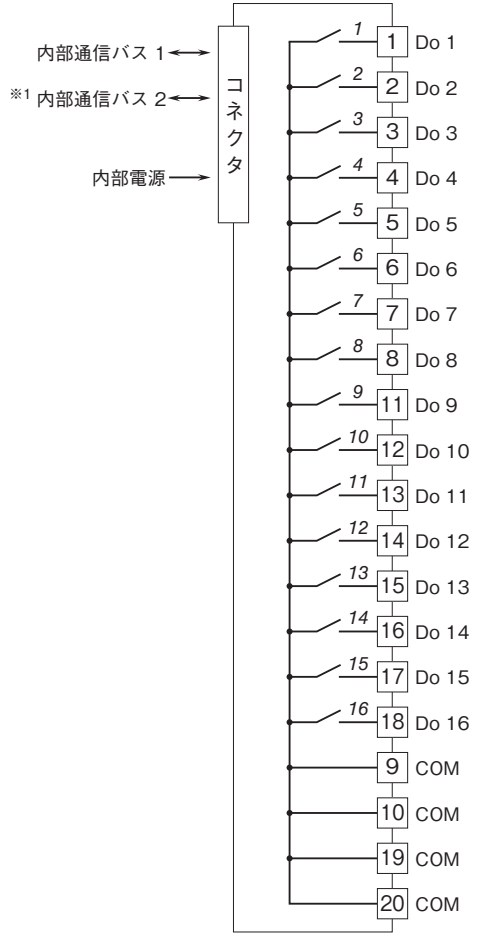
特記事項

### 外形寸法図(単位:mm)・端子番号図



# 外形図

## 端子接続図



※1、2重化通信形の時のみ付きます。  
 注) 斜体数字は前面パネルのLEDの番号を示します。