

# 外形図

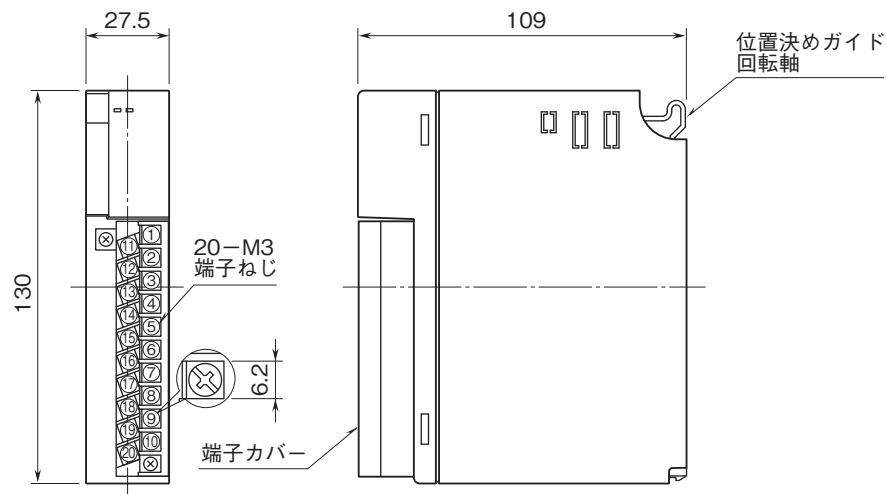
## リモートI/O変換器 R3 シリーズ

### 電電ポジショナカード

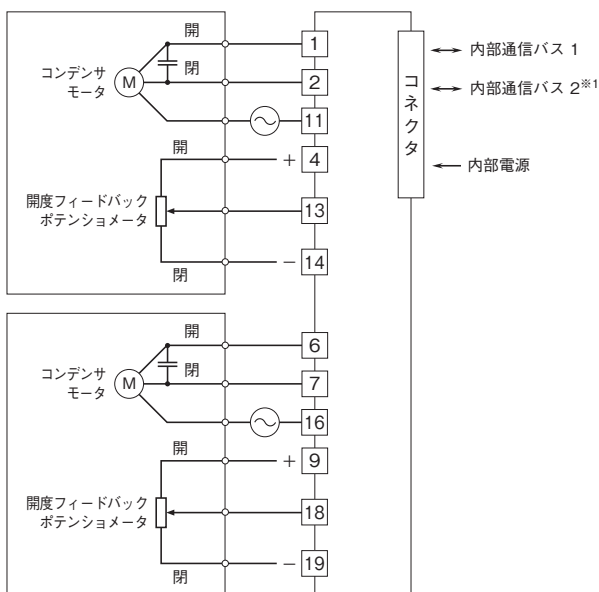
(2回路用、SSR内蔵)

#### 特記事項

#### 外形寸法図(単位:mm)・端子番号図



#### 端子接続図



※1、2重化通信形の際のみ付きます。