

外形図

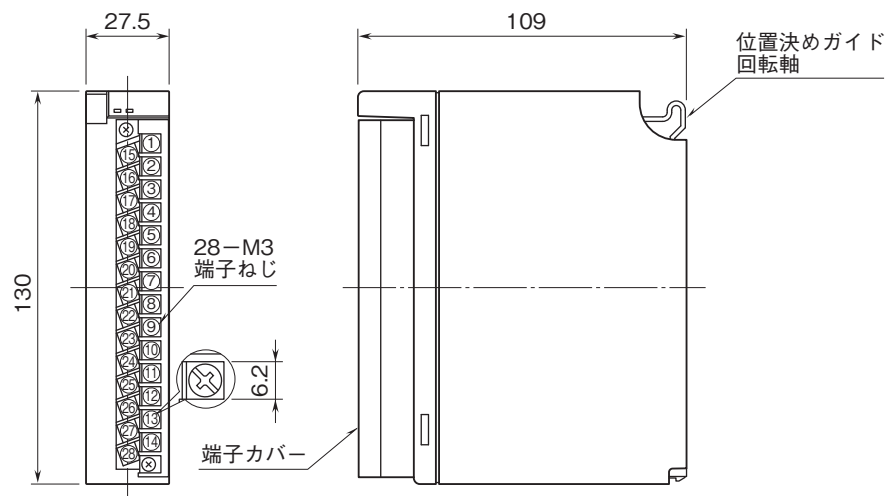
リモートI/O変換器 R3 シリーズ

ポテンショメータ入力カード

(絶縁8点)

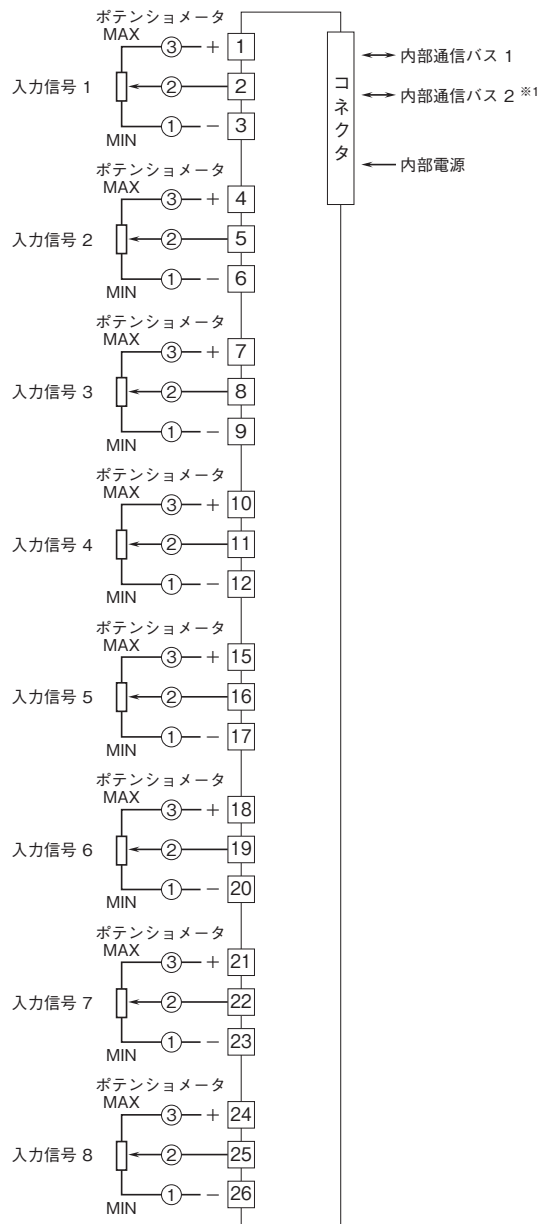
特記事項

外形寸法図(単位:mm)・端子番号図



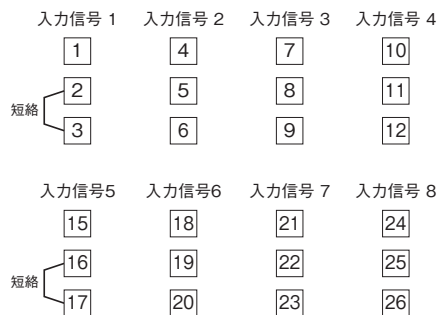
外形図

端子接続図



*1、2重化通信形のとくのみ付きます。

■未使用入力の処理
 使用しない入力には下記のように、ポテンシヨメータ入力端子と (-) 側端子を必ず短絡して下さい。



未使用の入力端子が短絡されていない場合、入力が不安定となります。
 コンフィギュレーションソフトウェア (形式: R3CON) を用いることにより、未使用入力の処理を行わずに未使用入力の設定が可能です (データ異常を解除できます)。