

外形図

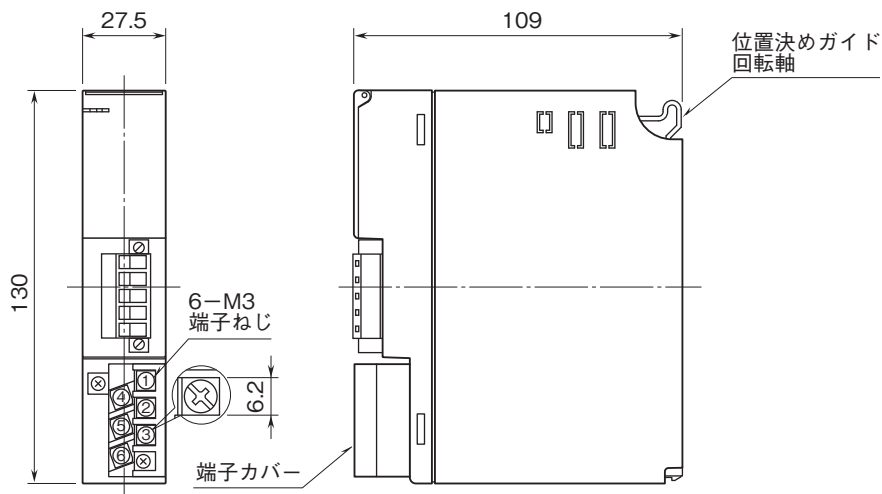
リモートI/O変換器 R3 シリーズ

通信カード

(CC-Link用、Ver.2 対応)

特記事項

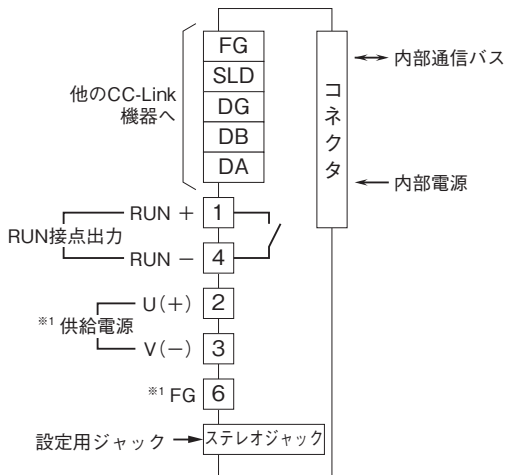
外形寸法図(単位:mm)・端子番号図



端子接続図

EMC(電磁両立性)性能維持のため、FG端子を接地して下さい。

注) FG端子は保護接地端子(Protective Conductor Terminal)ではありません。



※1、供給電源回路なしのときは付きません。