

# 外形図

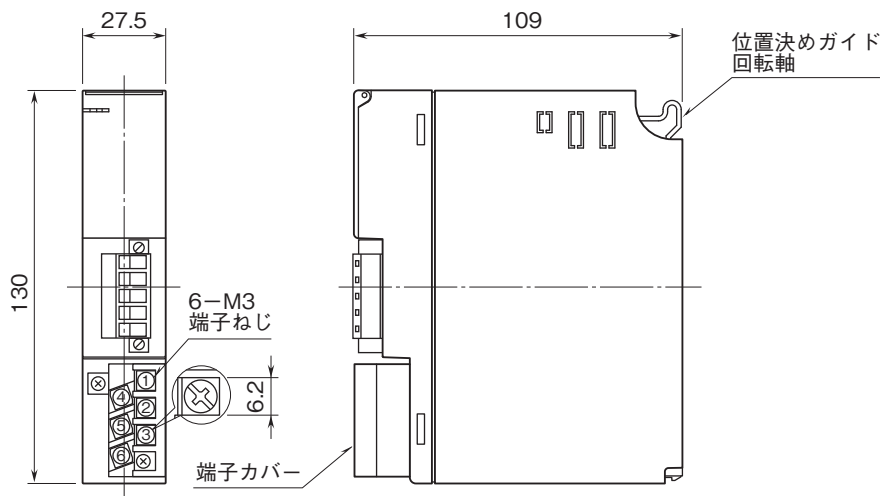
## リモートI/O変換器 R3 シリーズ

### 通信カード

(DeviceNet用、アナログ32点对应)

#### 特記事項

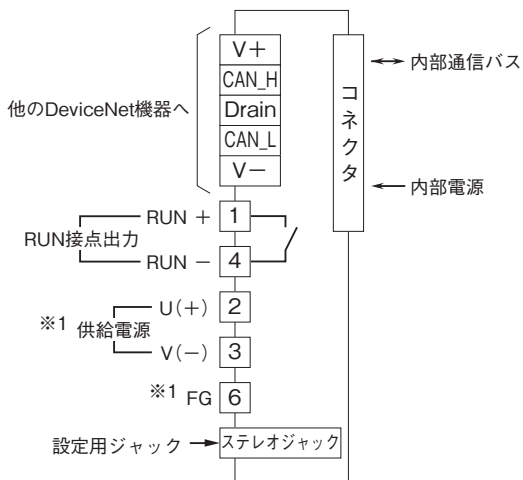
#### 外形寸法図(単位:mm)・端子番号図



#### 端子接続図

EMC(電磁両立性)性能維持のため、FG端子を接地して下さい。

注) FG端子は保護接地端子(Protective Conductor Terminal)ではありません。



※1、供給電源回路なしのときは付きません。