

# 外形図

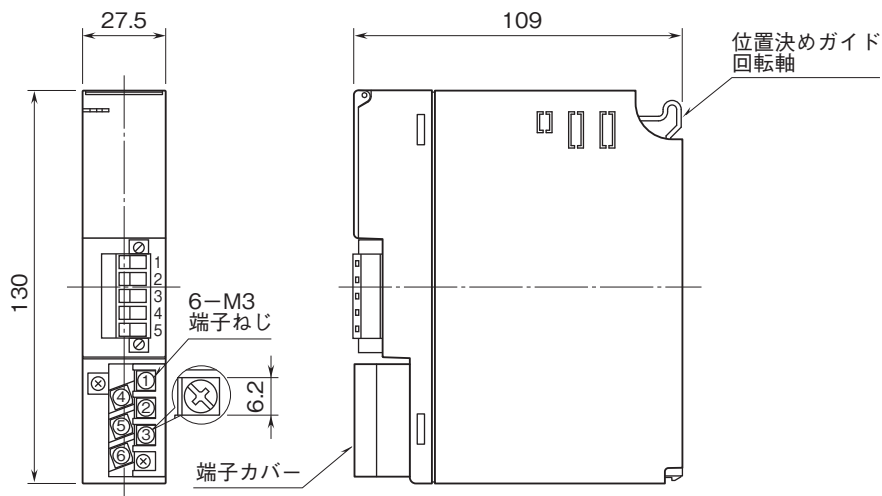
## リモートI/O変換器 R3 シリーズ

### 通信カード

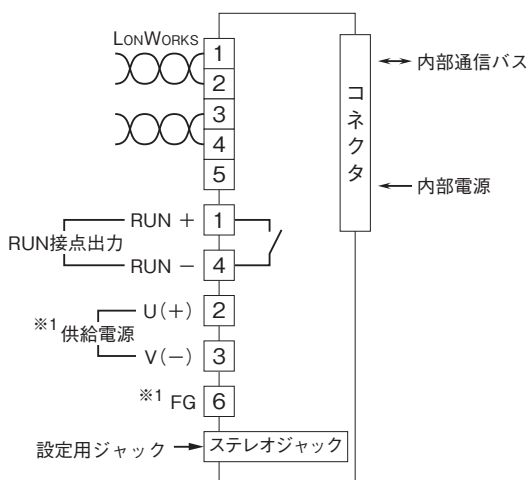
(LonWorks用、入出力56点)

#### 特記事項

#### 外形寸法図(単位:mm)・端子番号図



#### 端子接続図



※1、供給電源回路なしのときは付きません。  
注) FG端子は保護接地端子 (Protective Conductor Terminal) ではありません。