

# 外形図

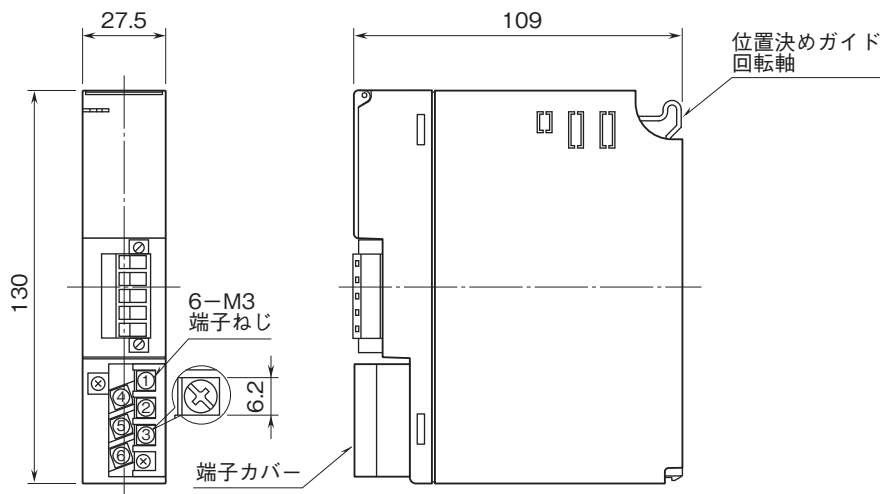
## リモートI/O変換器 R3 シリーズ

### 通信カード

(Modbus用、温度調節計カード対応)

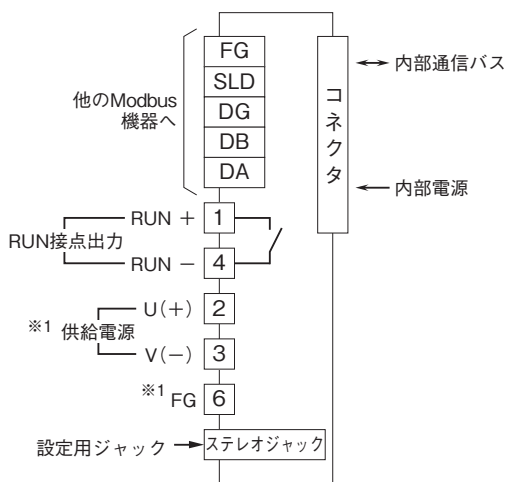
#### 特記事項

### 外形寸法図(単位:mm)・端子番号図



### 端子接続図

注) FG端子は保護接地端子(Protective Conductor Terminal)ではありません。



※1、供給電源回路なしのときは付きません。