

外形図

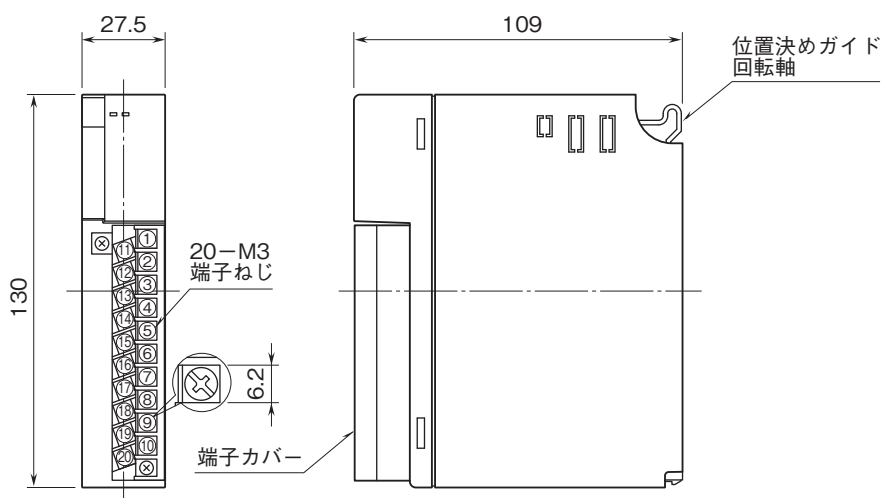
リモートI/O変換器 R3 シリーズ

高速パルス積算入力カード

(絶縁4点)

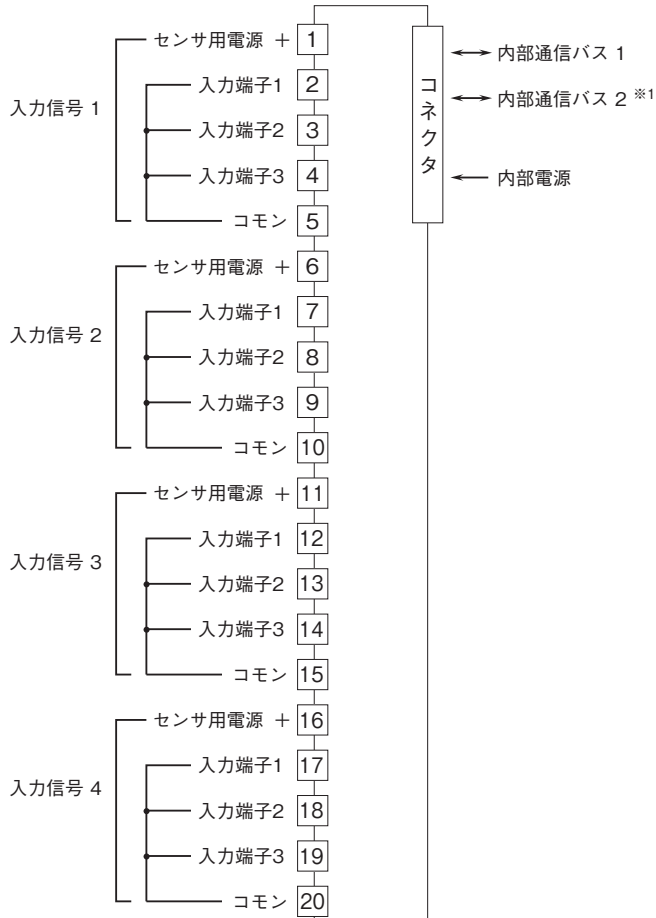
特記事項

外形寸法図(単位:mm)・端子番号図



外形図

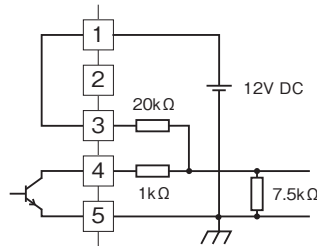
端子接続図



※1、2重化通信形の場合のみ付きます。

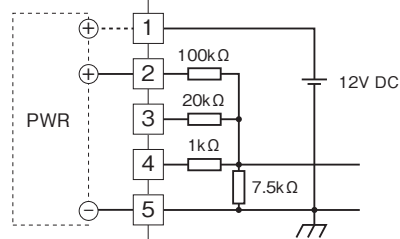
入力部接続例 (入力信号1にて示す)

■オープンコレクタ入力



■電圧パルス入力

・入力端子間電圧レンジ: 0~50V、0~25V



・入力端子間電圧レンジ: 0~12V、0~6V

