

# 外形図

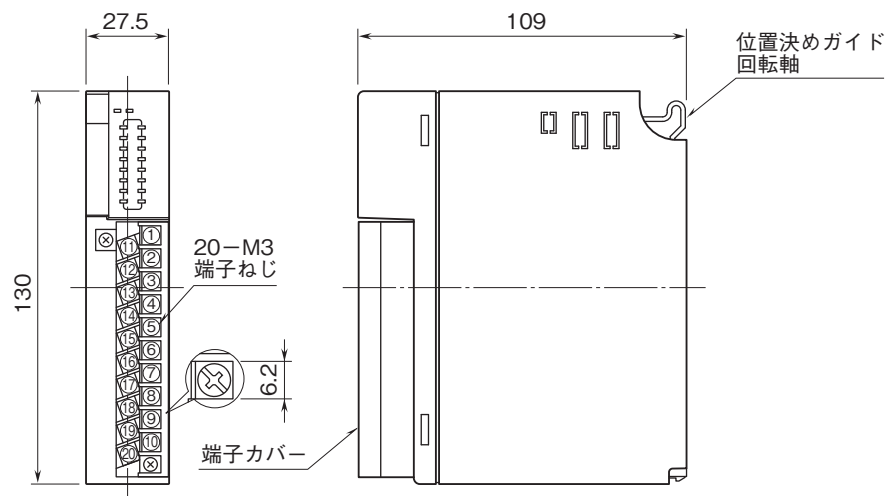
## リモートI/O変換器 R3 シリーズ

### 積算パルス入力カード

(Pi8点、32ビット対応)

特記事項

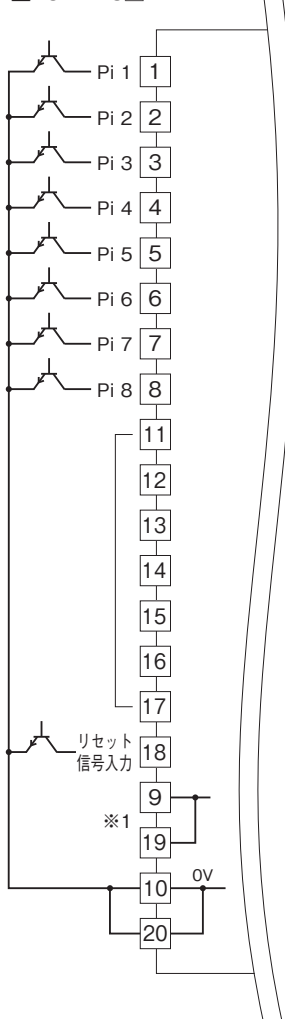
### 外形寸法図(単位:mm)・端子番号図



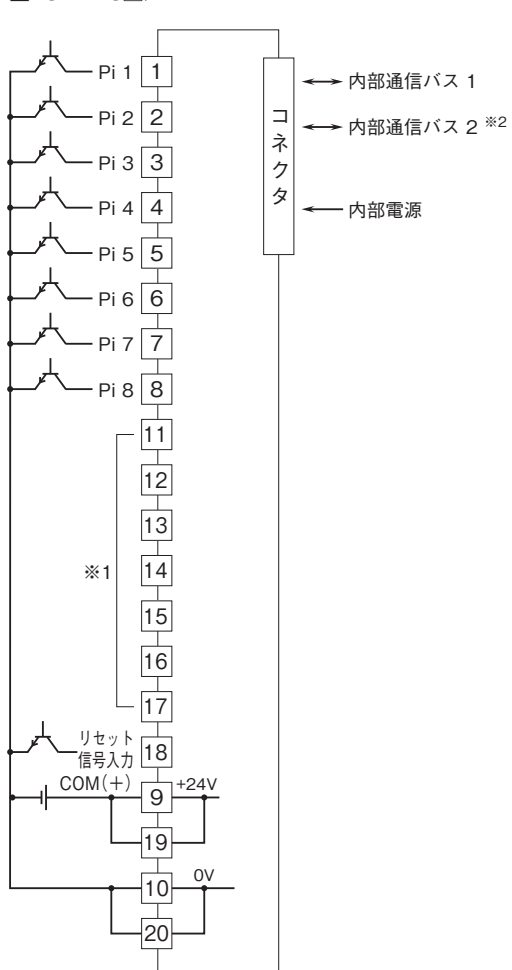
# 外形図

## 端子接続図

■R3-PA8□



■R3-PA8□/A



※1、⑨、⑪～⑰、⑲端子は使用しないで下さい。  
※2、2重化通信形のとぎのみ付きます。