

外形図

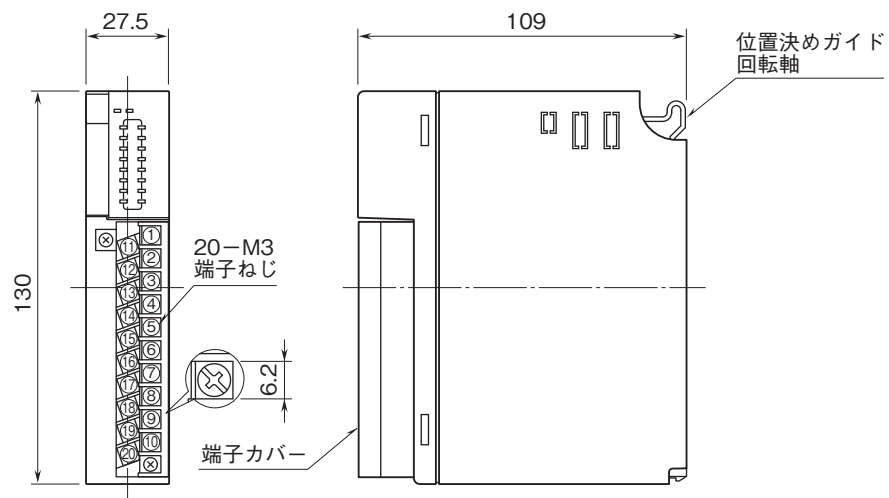
リモートI/O変換器 R3 シリーズ

ワンショットパルス出力カード

(Do16点(リレー))

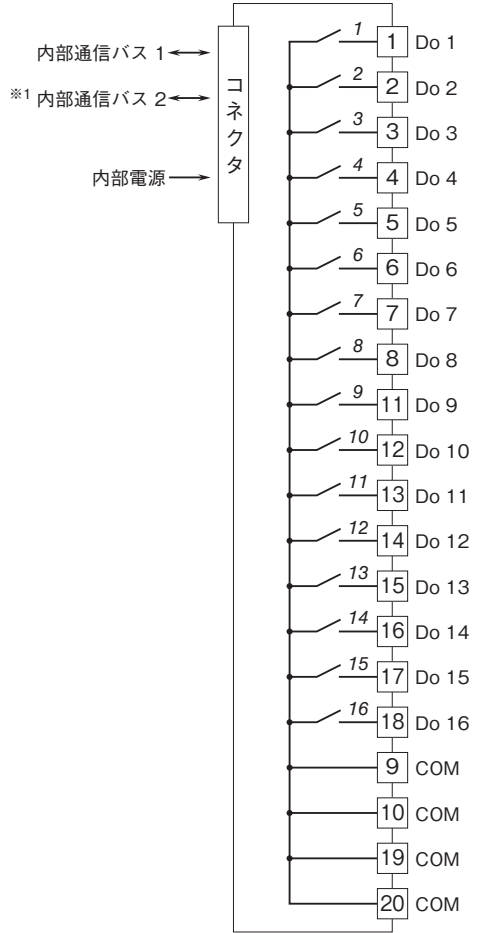
特記事項

外形寸法図(単位:mm)・端子番号図



外形図

端子接続図



※1、2重化通信形のと時のみ付きます。
 注) 斜体数字は前面パネルのLEDの番号を示します。