

外形図

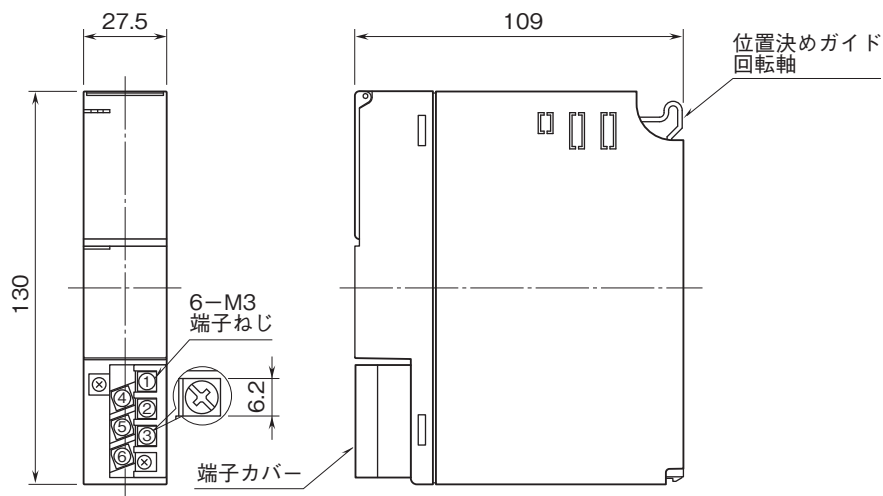
リモートI/O変換器 R3 シリーズ

電源カード

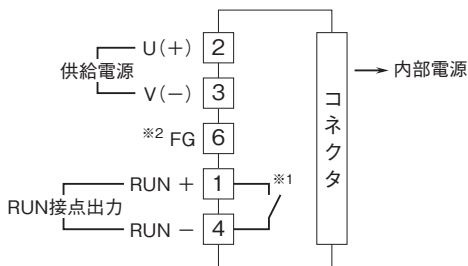
(シングル幅、連続出力電流750mA)

特記事項

外形寸法図(単位:mm)・端子番号図



端子接続図



- ※1、RUN接点出力はVer.1.01より機能追加
- ※2、EMC（電磁両立性）性能維持のため、FG端子を接地して下さい。
- 注）FG端子は保護接地端子（Protective Conductor Terminal）ではありません。