

# 外形図

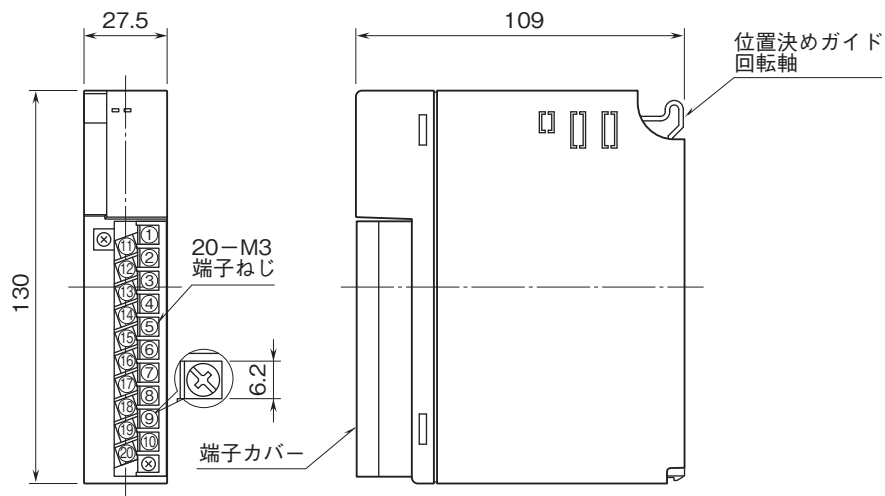
## リモートI/O変換器 R3 シリーズ

### 測温抵抗体入力カード

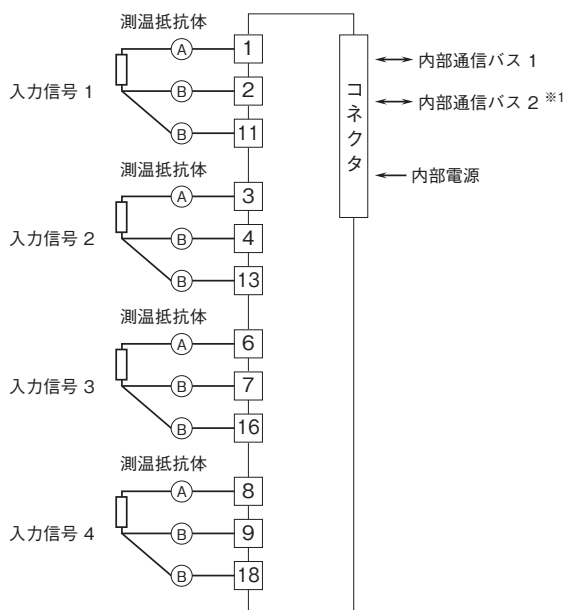
(絶縁4点)

#### 特記事項

#### 外形寸法図(単位:mm)・端子番号図



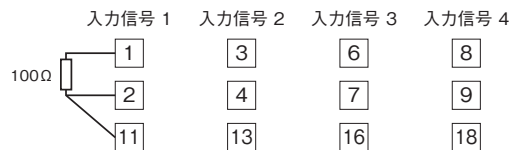
#### 端子接続図



※1、2重化通信形の場合のみ付きます。

#### ■ 未使用入力の処理

使用しない入力には下記のように、抵抗器を入力端子に接続して下さい(測温抵抗体設定はPt 100にして下さい)。



未使用の入力端子に抵抗器が接続されていない場合、ERR表示ランプが赤色に点灯し、PLC等にバーンアウトフラグがセットされます。コンフィギュレータソフトウェア(形式: R3CON)を用いることにより、未使用入力の処理を行わずに未使用入力の設定が可能です。