

外形図

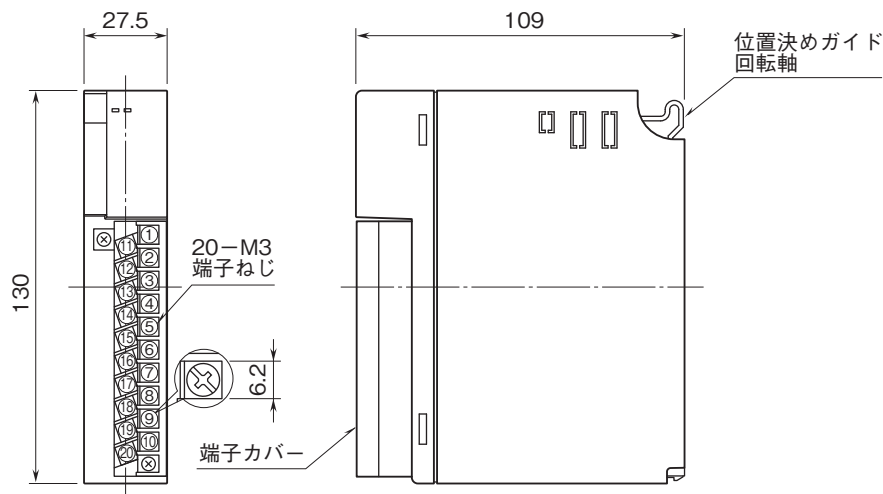
リモートI/O変換器 R3 シリーズ

測温抵抗体入力カード

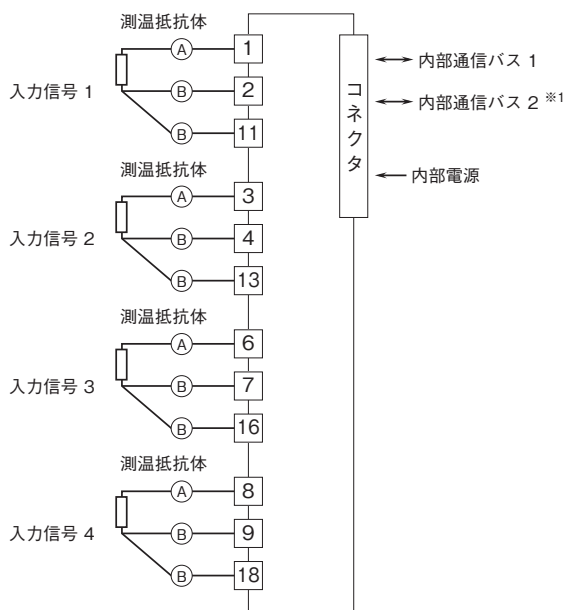
(絶縁4点、高精度)

特記事項

外形寸法図(単位:mm)・端子番号図



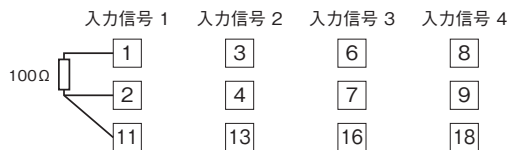
端子接続図



※1、2重化通信形の場合のみ付きます。

■ 未使用入力の処理

使用しない入力には下記のように、抵抗器を入力端子に接続して下さい(測温抵抗体設定はPt 100にして下さい)。



未使用の入力端子に抵抗器が接続されていない場合、ERR表示ランプが赤色に点灯し、PLC等にバーアウトフラグがセットされます。コンフィギュレータソフトウェア(形式: R3CON)を用いることにより、未使用入力の処理を行わずに未使用入力の設定が可能です。