

外形図

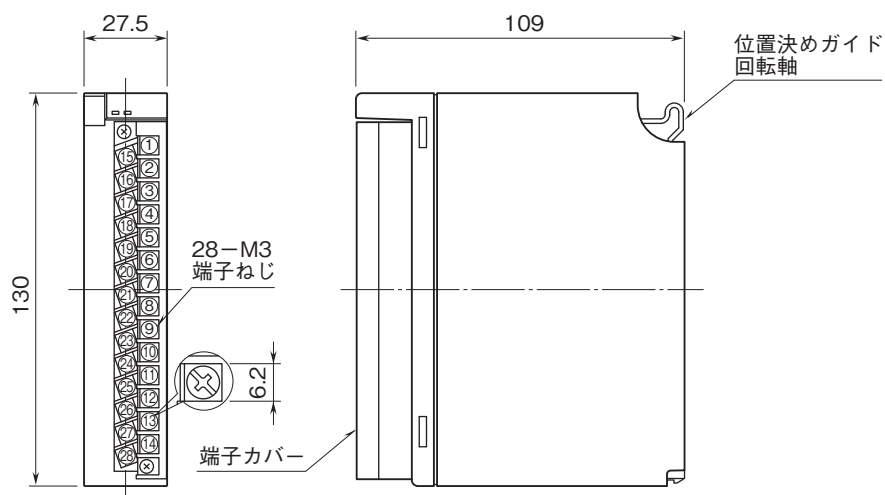
リモートI/O変換器 R3 シリーズ

測温抵抗体入力カード

(絶縁8点、高精度)

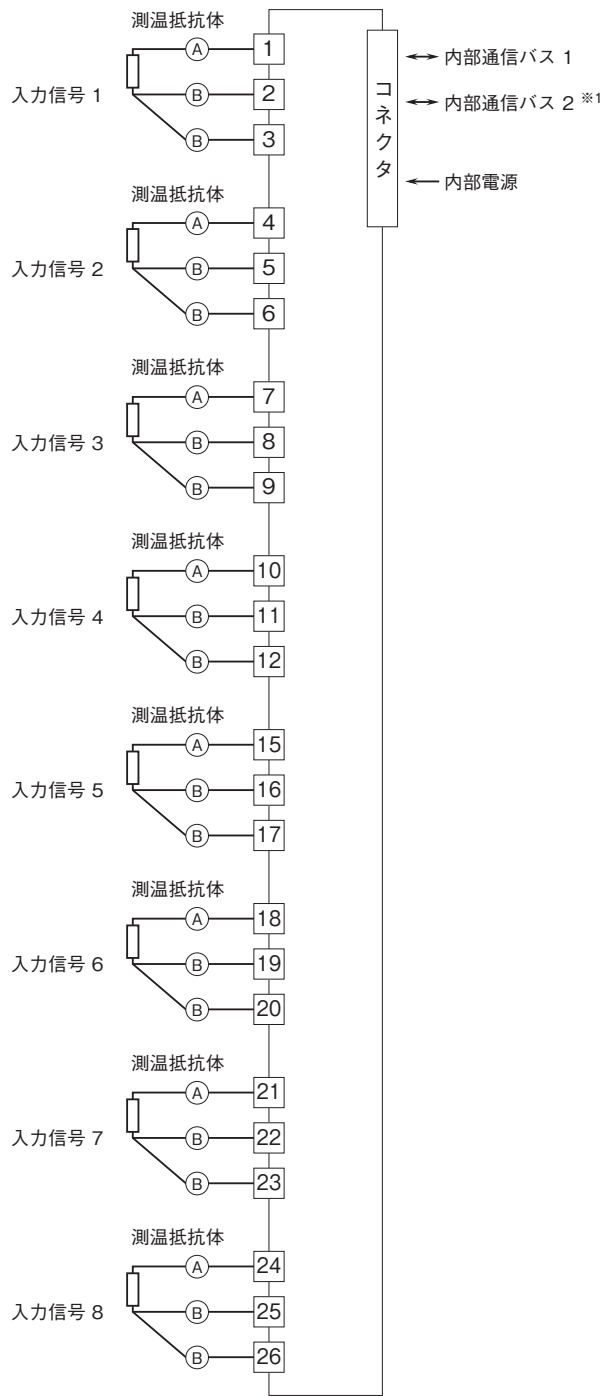
特記事項

外形寸法図(単位:mm)・端子番号図



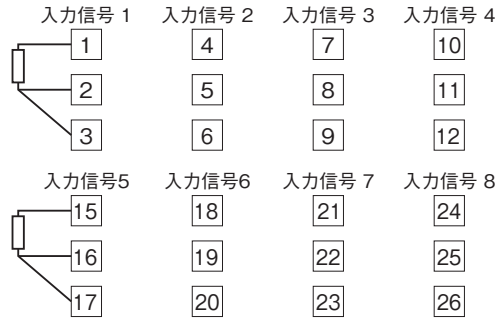
外形図

端子接続図



■ 未使用入力の処理

使用しない入力には下記のように、抵抗器を入力端子に接続して下さい（設定する測温抵抗体に合わせて下さい。Pt 100ならば100Ωを接続して下さい）。



未使用の入力端子に抵抗器が接続されていない場合、ERR表示ランプが赤色に点灯し、PLC等にバーンアウトフラグがセットされます。
 コンフィギュレータソフトウェア（形式：R3CON）を用いることにより、未使用入力の処理を行わずに未使用入力の設定が可能です。

※1、2重化通信形のとぎのみ付きます。