

外形図

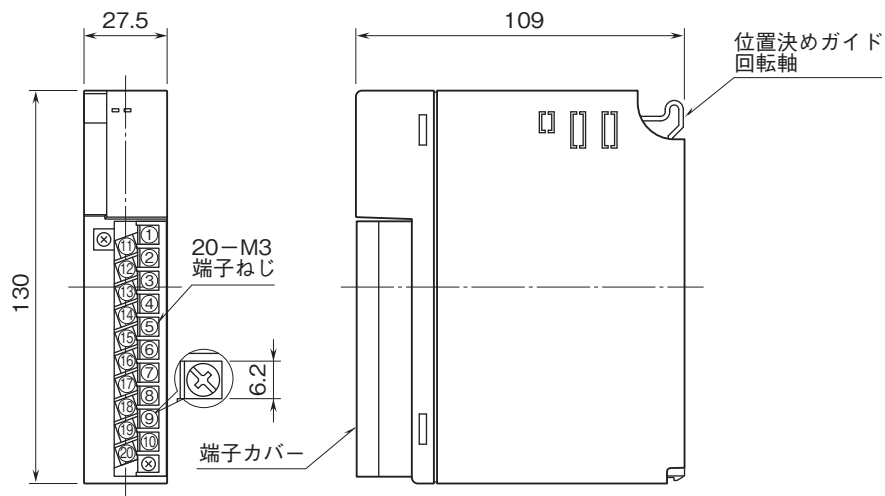
リモートI/O変換器 R3 シリーズ

直流電流入力カード

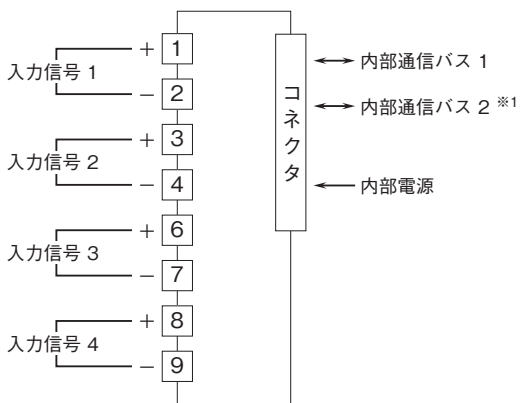
(絶縁4点)

特記事項

外形寸法図(単位:mm)・端子番号図



端子接続図



※1、2重化通信形の時のみ付きます。