

# 外形図

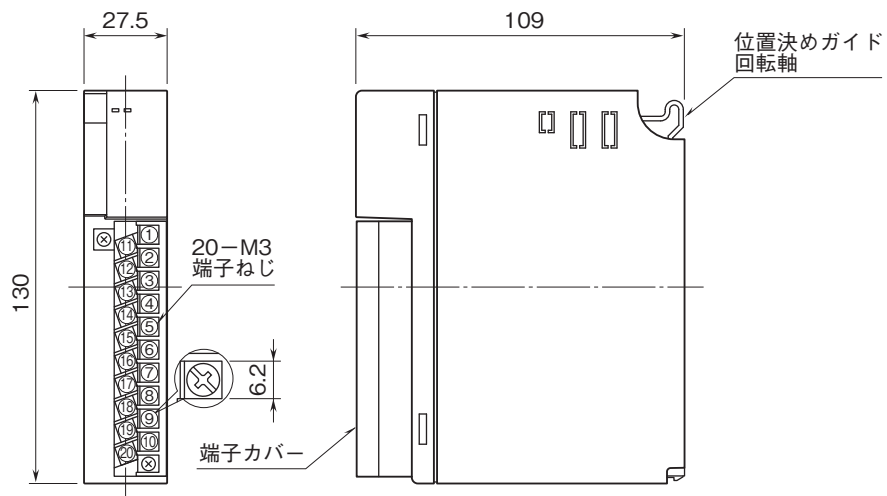
## リモートI/O変換器 R3 シリーズ

### 直流電圧入力カード

(非絶縁16点)

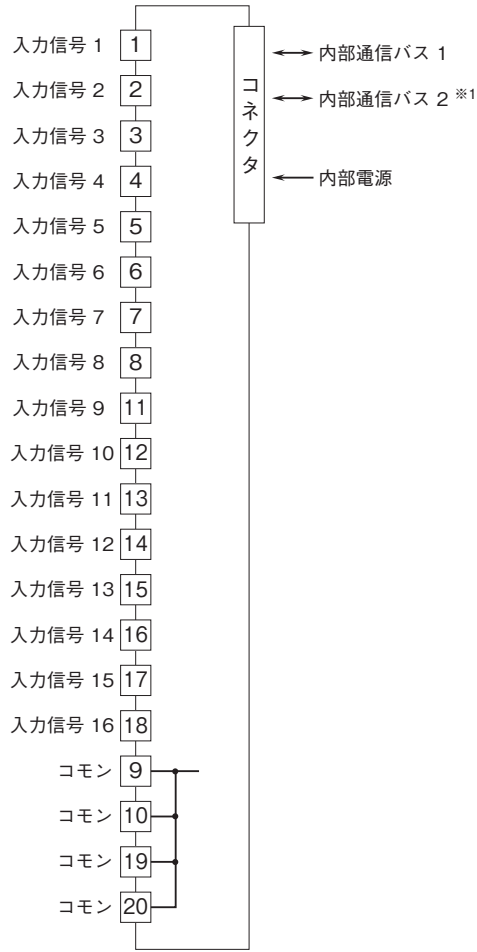
特記事項

### 外形寸法図(単位:mm)・端子番号図



# 外形図

## 端子接続図



※1、2重化通信形のと時のみ付きます。