

外形図

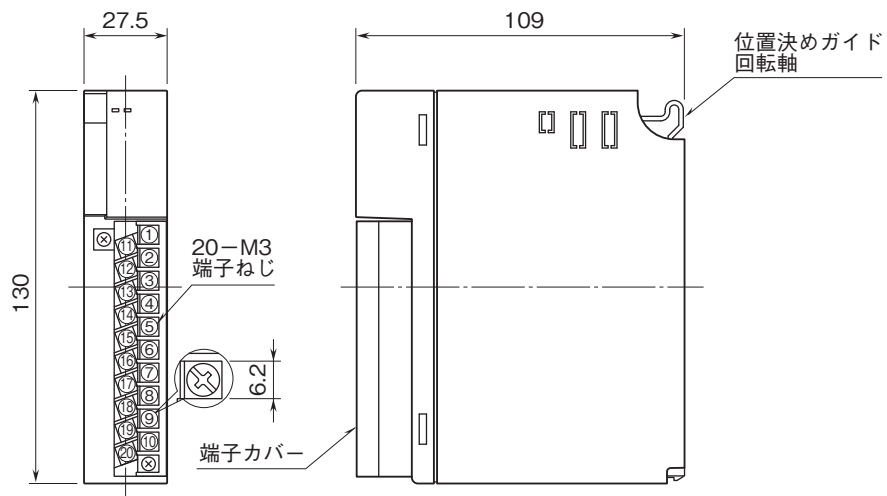
リモートI/O変換器 R3 シリーズ

直流電圧入力カード

(絶縁4点)

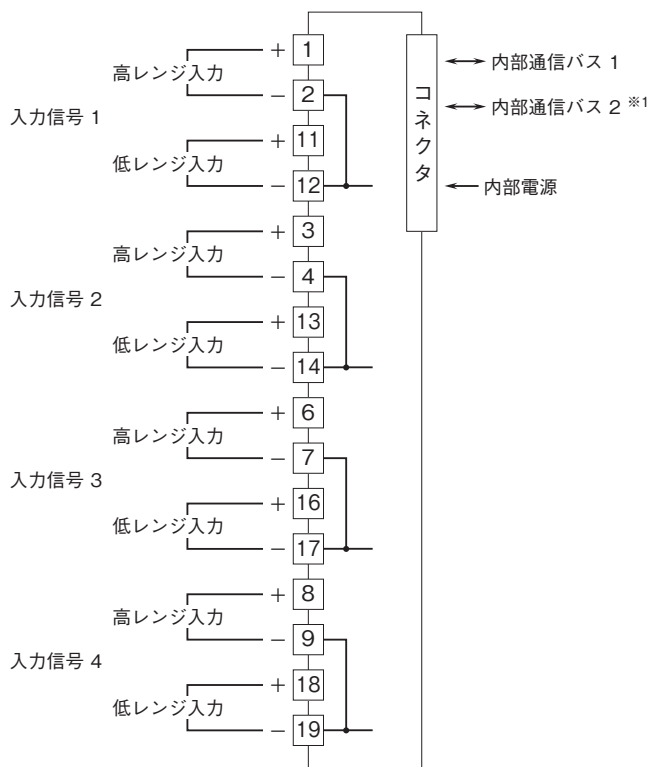
特記事項

外形寸法図(単位:mm)・端子番号図



外形図

端子接続図



※1、2重化通信形のとぎのみ付きます。
 注) 同一チャンネル内で高レンジ入力と低レンジ入力を同時に接続しないで下さい。