

外形図

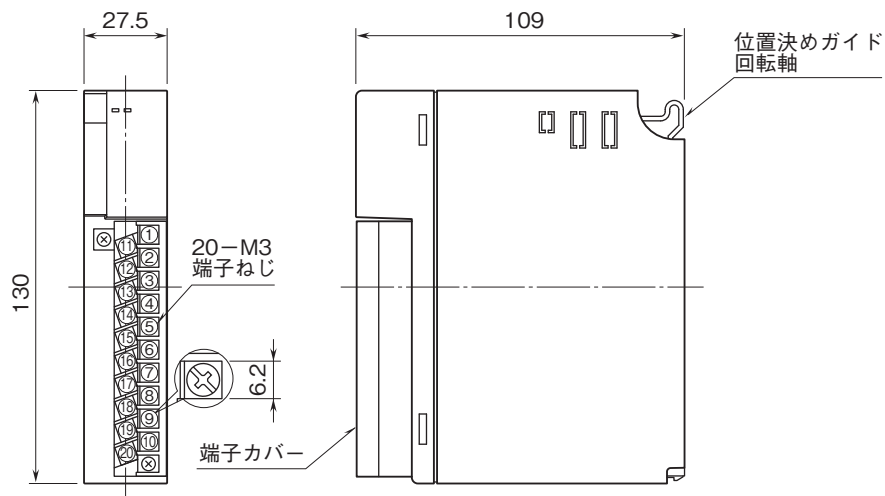
リモートI/O変換器 R3 シリーズ

直流電圧入力カード

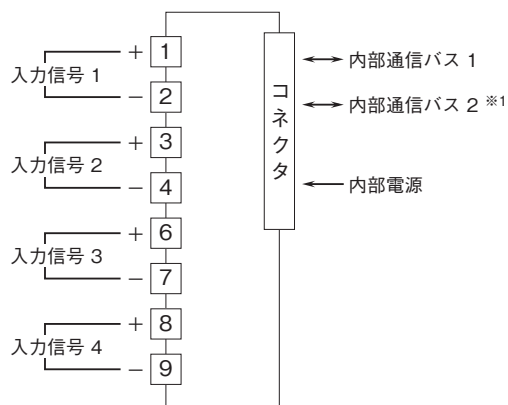
(絶縁4点、高電圧)

特記事項

外形寸法図(単位:mm)・端子番号図



端子接続図



※1、2重化通信形のとぎのみ付きます。
注) 空端子台には、外部配線等は接続しないで下さい。