

# 外形図

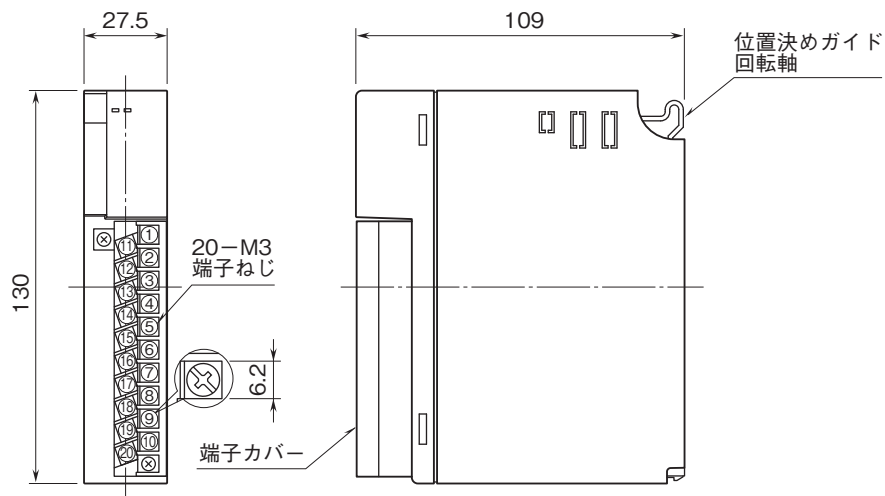
## リモートI/O変換器 R3 シリーズ

### 直流電圧入力カード

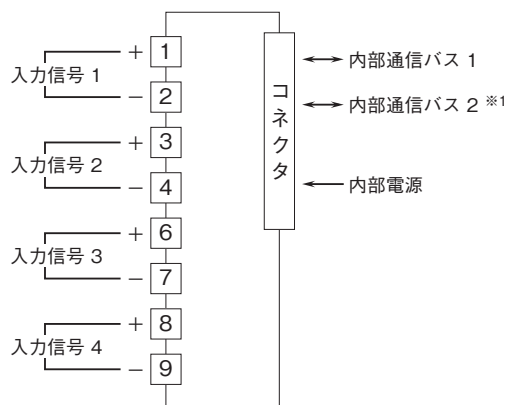
(絶縁4点、高電圧(±50V対応))

#### 特記事項

#### 外形寸法図(単位:mm)・端子番号図



#### 端子接続図



※1、2重化通信形のとぎのみ付きます。  
注) 空端子台には、外部配線等は接続しないで下さい。