

# 外形図

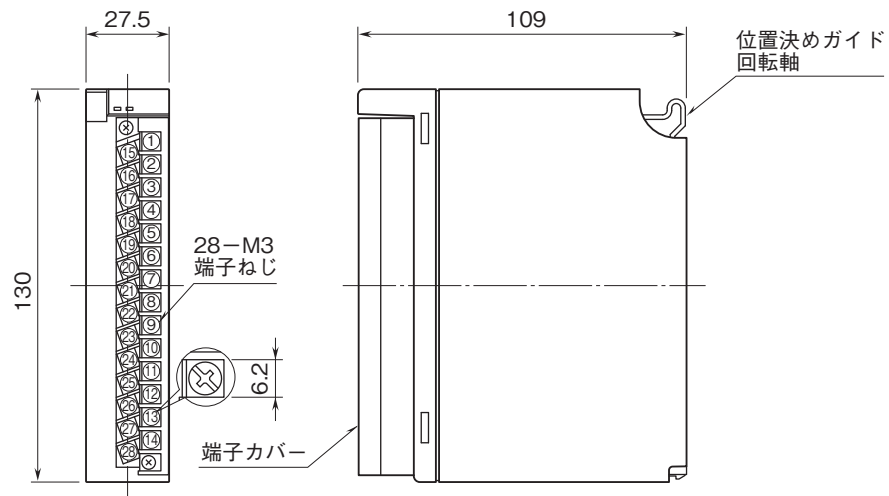
## リモートI/O変換器 R3 シリーズ

### 直流電圧入力カード

(絶縁8点、高電圧)

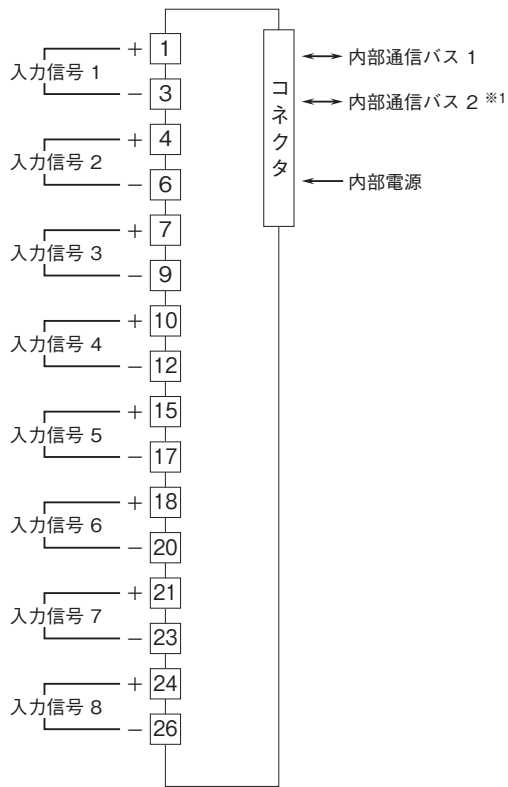
特記事項

### 外形寸法図(単位:mm)・端子番号図



# 外形図

## 端子接続図



※1、2重化通信形の時のみ付きます。  
 注) 空端子台には、外部配線等は接続しないで下さい。