

外形図

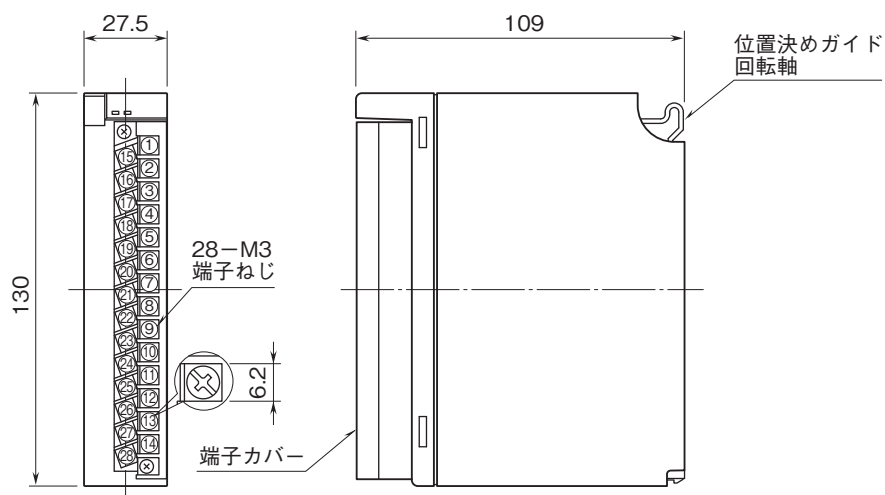
リモートI/O変換器 R3 シリーズ

直流電圧入力カード

(絶縁8点、高電圧(±50V対応))

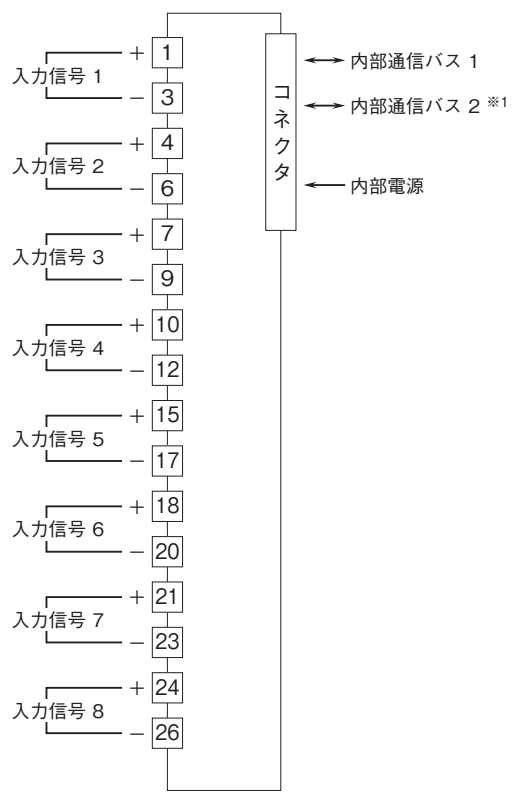
特記事項

外形寸法図(単位:mm)・端子番号図



外形図

端子接続図



※1、2重化通信形の時のみ付きます。
 注) 空端子台には、外部配線等は接続しないで下さい。