

外形図

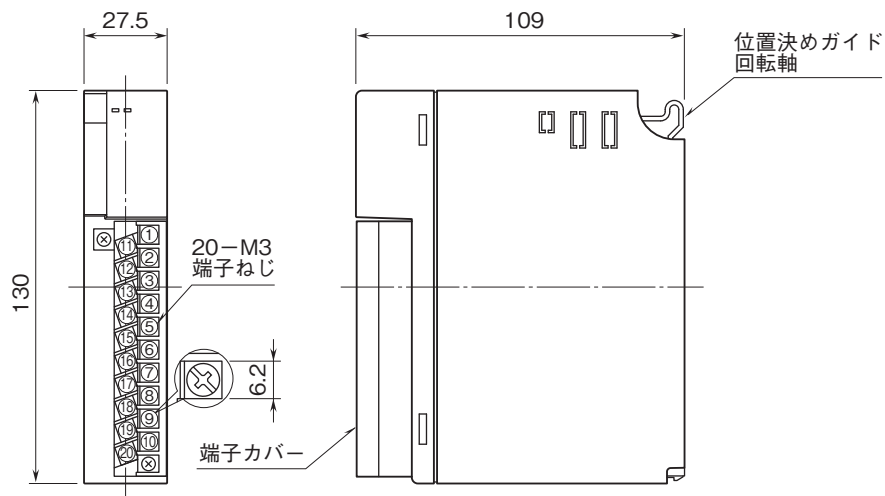
リモートI/O変換器 R3 シリーズ

直流電圧入力カード

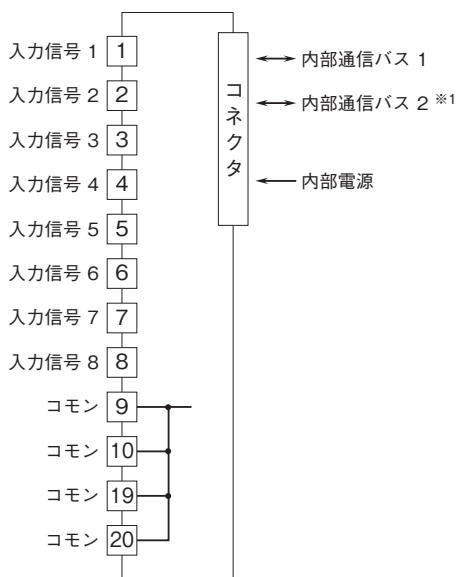
(非絶縁8点)

特記事項

外形寸法図(単位:mm)・端子番号図



端子接続図



※1、2重化通信形の場合のみ付きます。
注) 未使用端子は使用しないで下さい。