

# 外形図

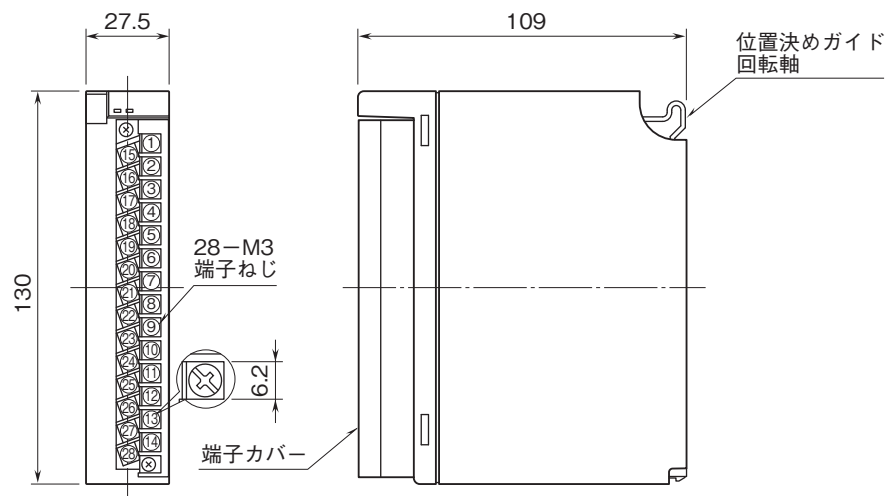
## リモートI/O変換器 R3 シリーズ

### 熱電対入力カード

(絶縁8点)

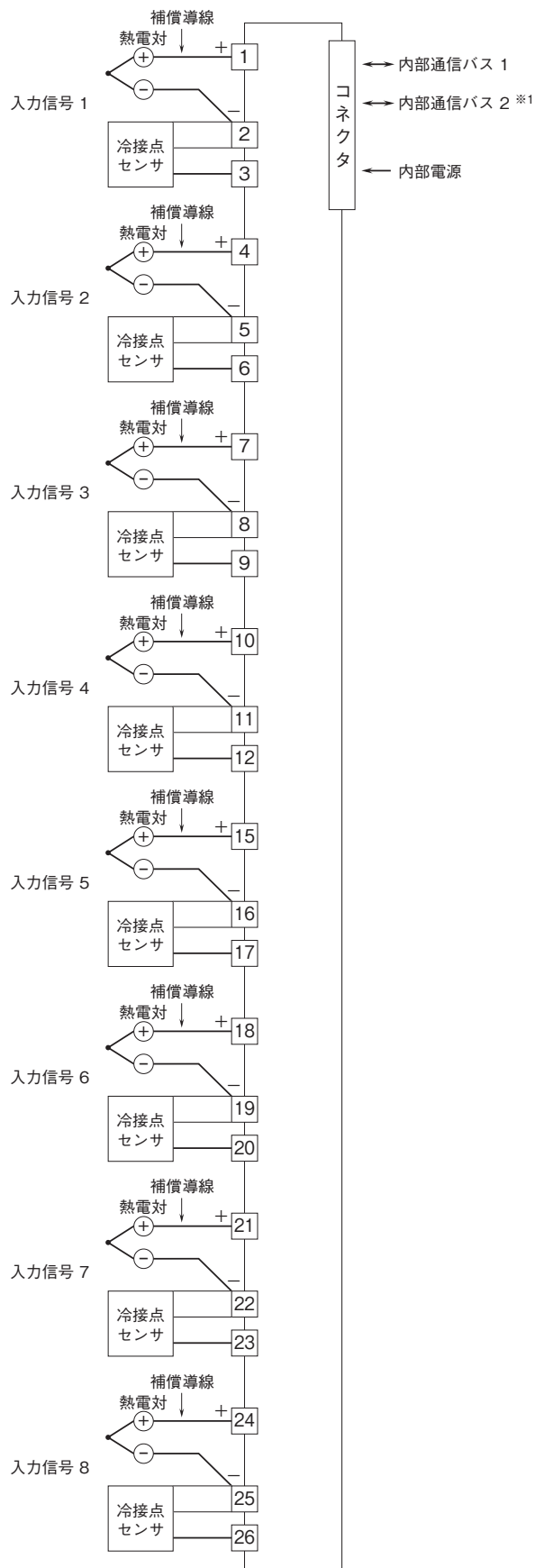
特記事項

### 外形寸法図(単位:mm)・端子番号図



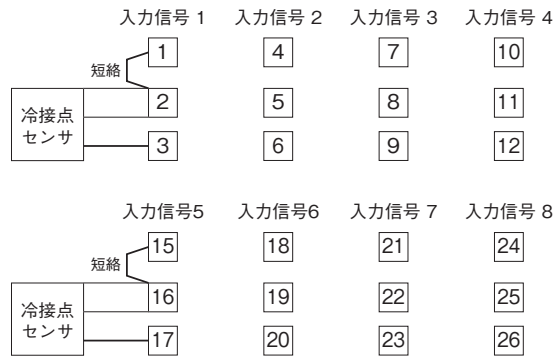
# 外形図

## 端子接続図



### ■未使用入力の処理

使用しない入力は下記のように、熱電対入力を短絡して下さい。



未使用の入力端子が短絡されていない場合、ERR表示ランプが赤色に点灯し、PLC等にバーンアウトフラグがセットされます。  
熱電対設定がB (RH) の場合は、下記のように短絡してもバーンアウトフラグがセットされる場合があるので、必ずコンフィギュレータソフトウェア (形式:R3CON) を用いて未使用入力の設定をして下さい。  
コンフィギュレータソフトウェアを用いることにより、未使用入力の処理を行わずに、未使用入力の設定が可能です。

※1、2重化通信形の場合のみ付きます。