

外形図

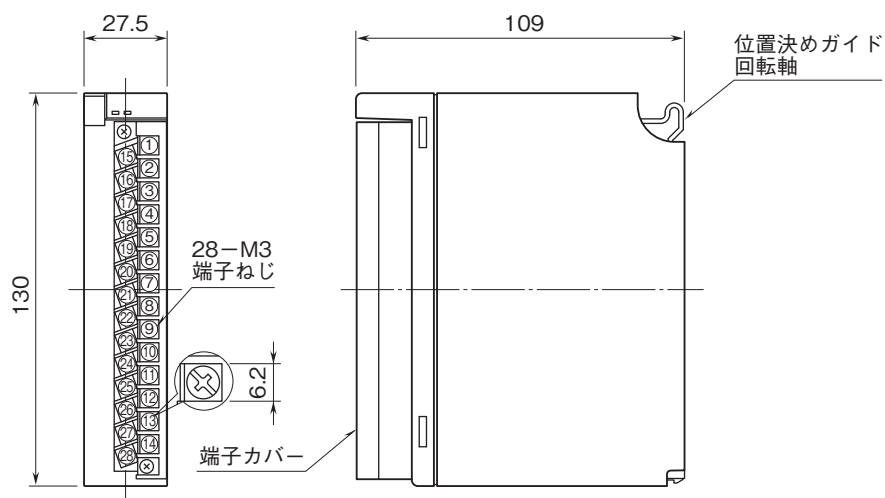
リモートI/O変換器 R3 シリーズ

熱電対入力カード

(絶縁8点、高精度)

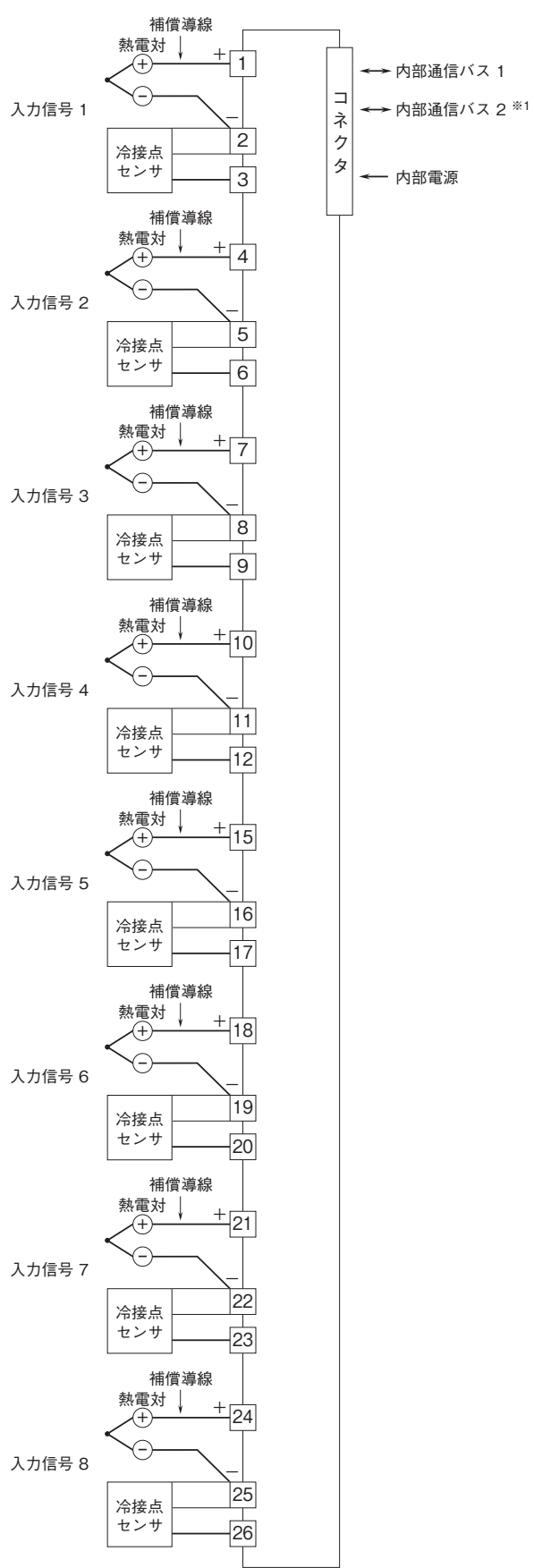
特記事項

外形寸法図(単位:mm)・端子番号図

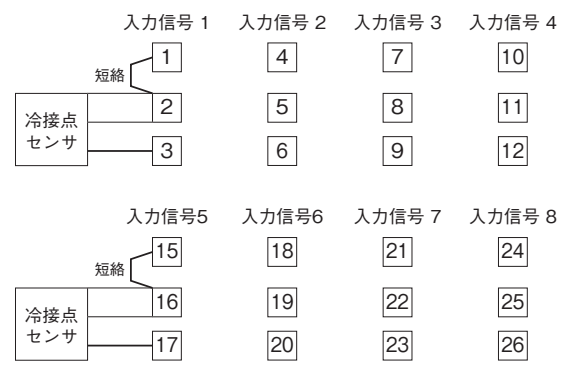


外形図

端子接続図



■未使用入力の処理
 使用しない入力には下記のように、熱電対入力を短絡して下さい。



未使用の入力端子が短絡されていない場合、ERR表示ランプが赤色に点灯し、PLC等にバーンアウトフラグがセットされます。
 コンフィギュレータソフトウェア（形式：R3CON）を用いることにより、未使用入力の処理を行わずに、未使用入力の設定が可能です。

※1、2重化通信形の際のみ付きます。