

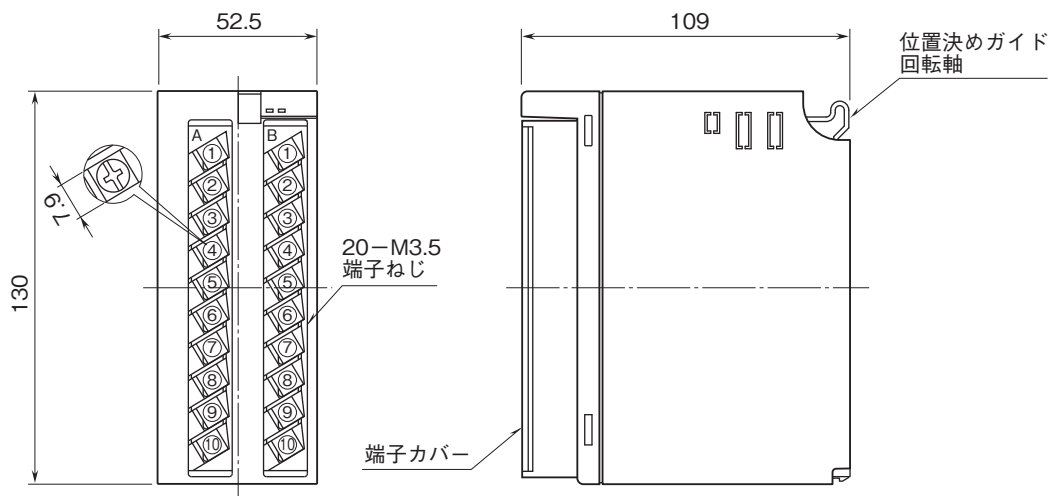
# 外形図

## リモートI/O変換器 R3 シリーズ

### 電力入力カード (4回路)

特記事項

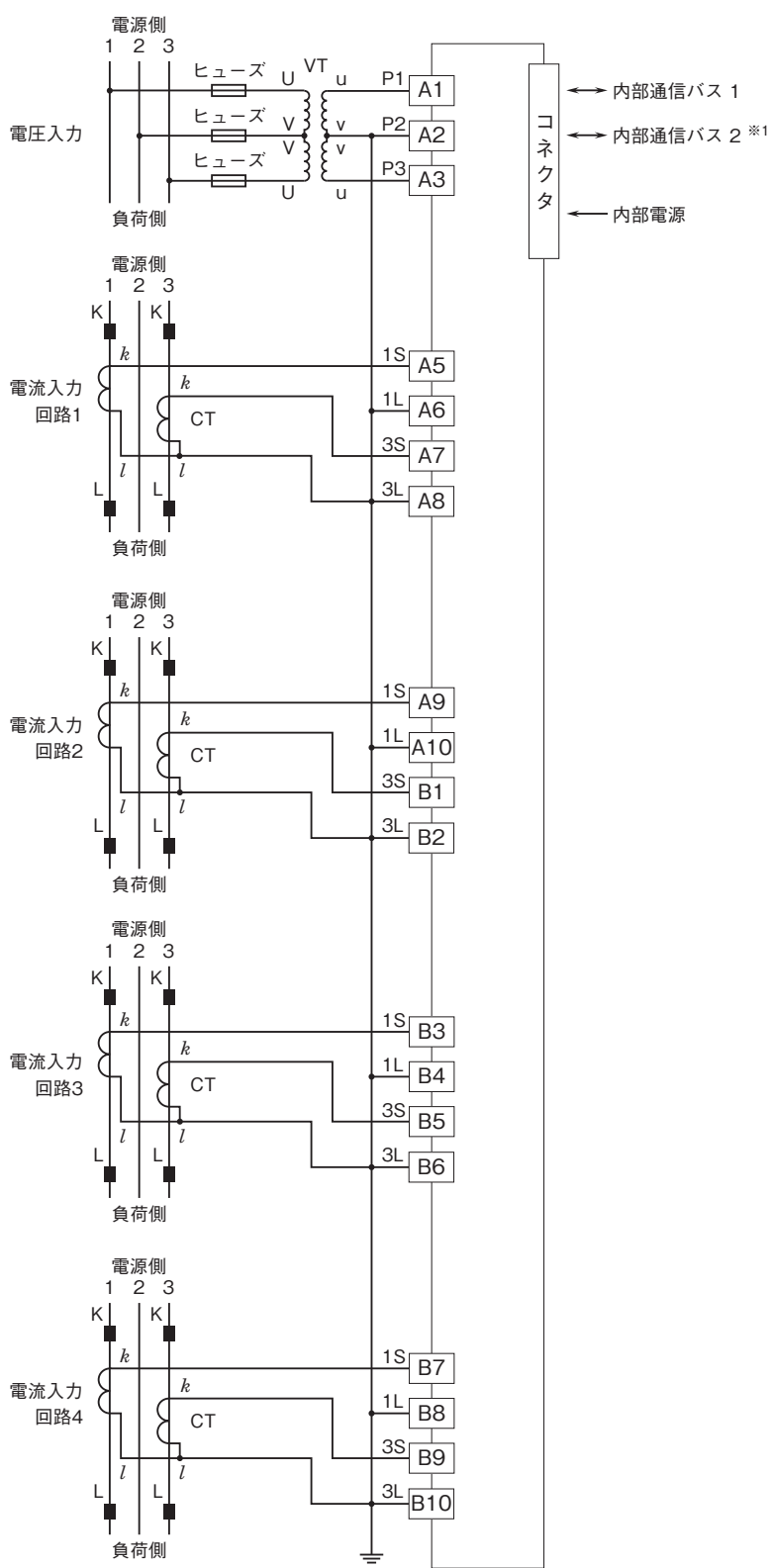
### 外形寸法図(単位:mm)・端子番号図



# 外形図

## 端子接続図

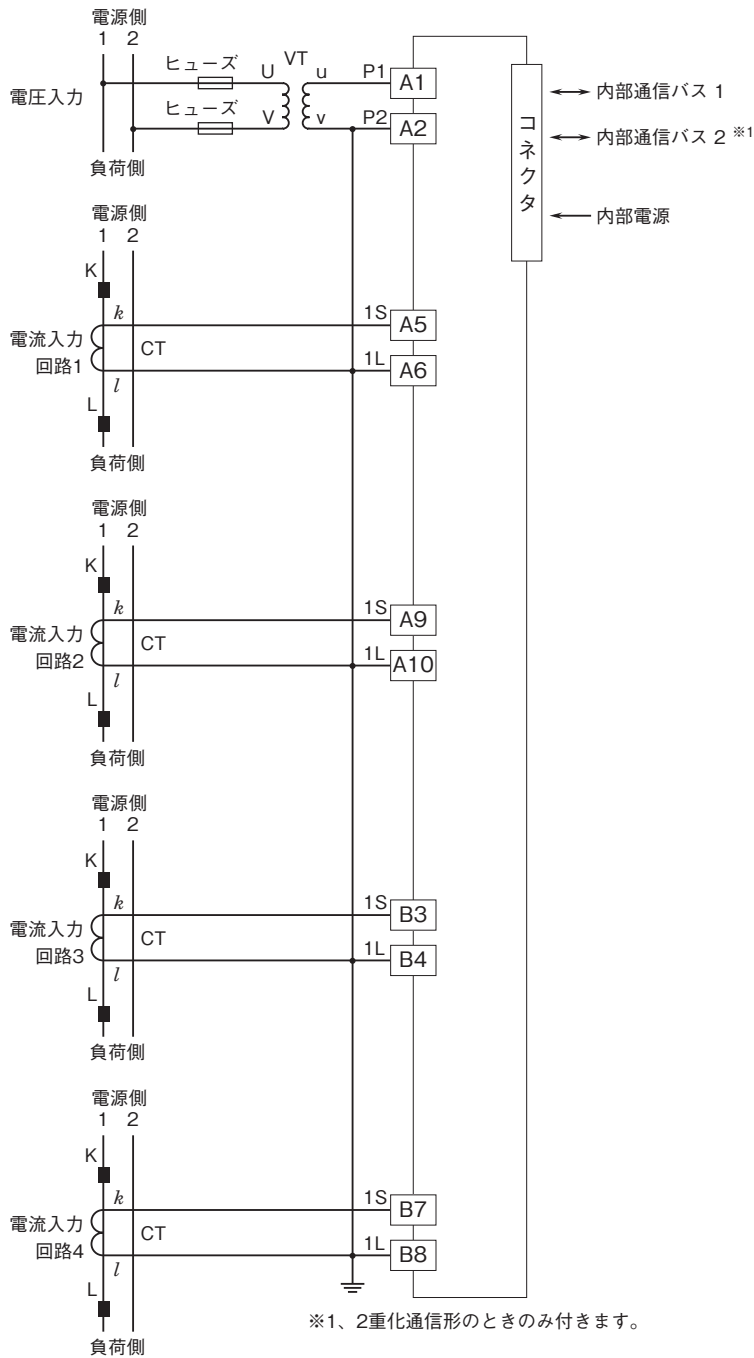
■三相3線式



※1、2重化通信形の時のみ付きます。

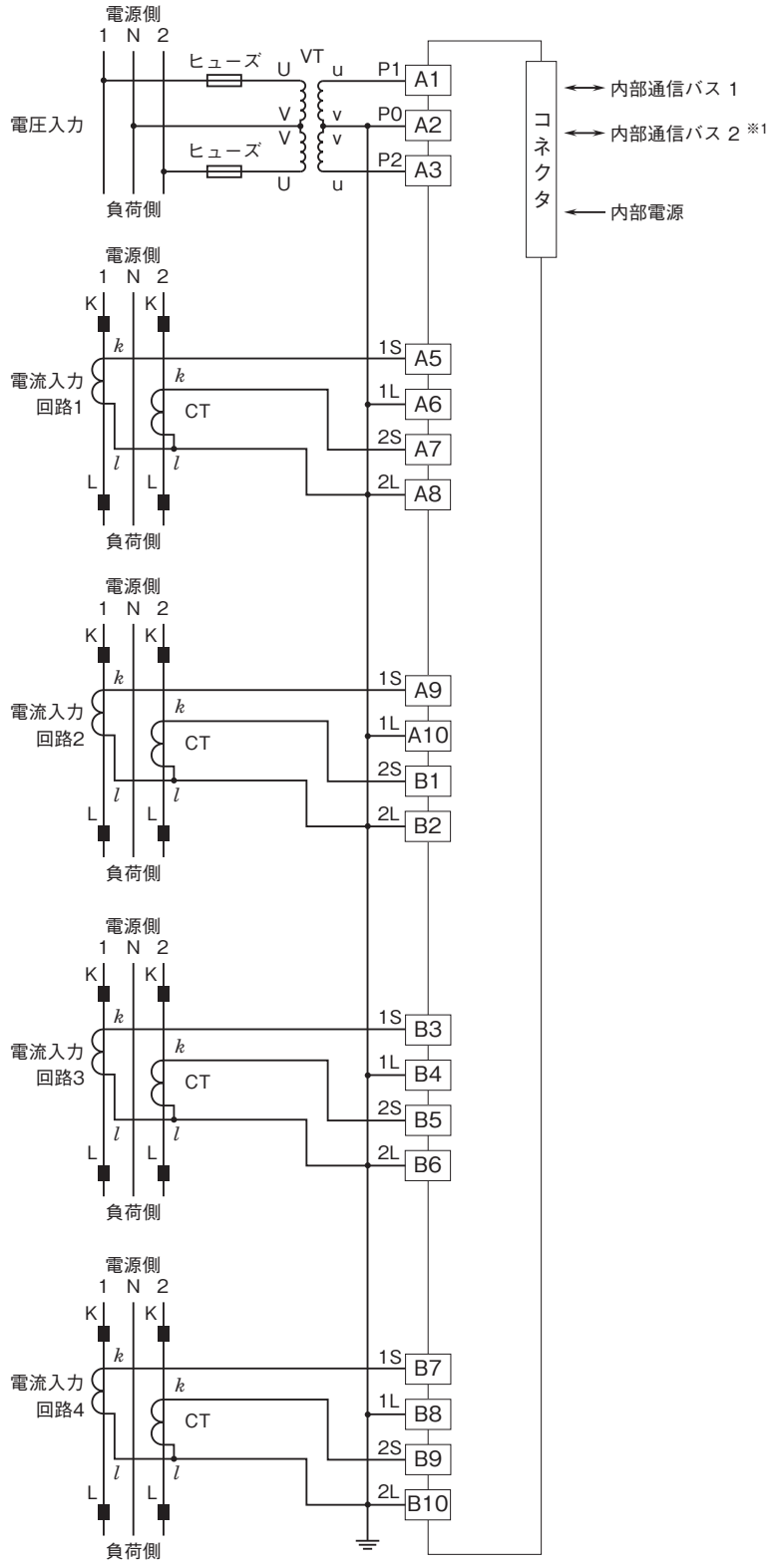
# 外形図

■単相2線式



# 外形図

■単相3線式



※1、2重化通信形の時のみ付きます。