

# 外形図

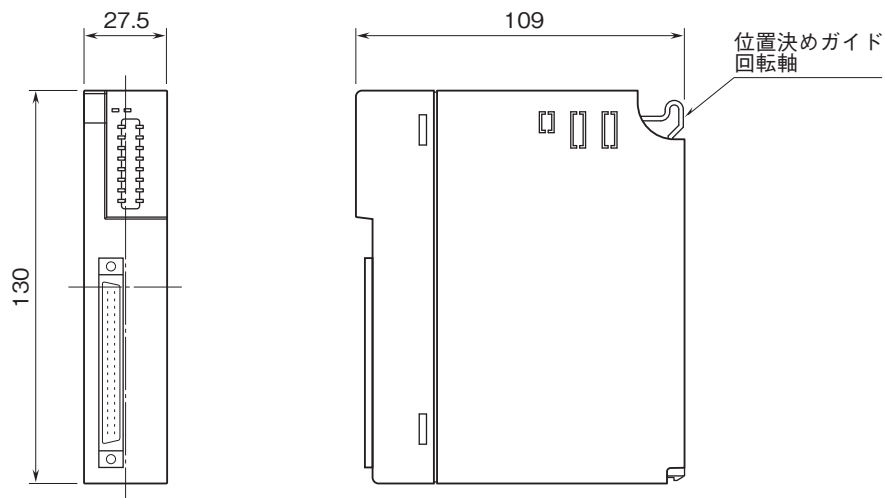
## リモートI/O変換器 R3 シリーズ

### 接点入力カード

(Di16点、外部入力電源、コネクタ接続形)

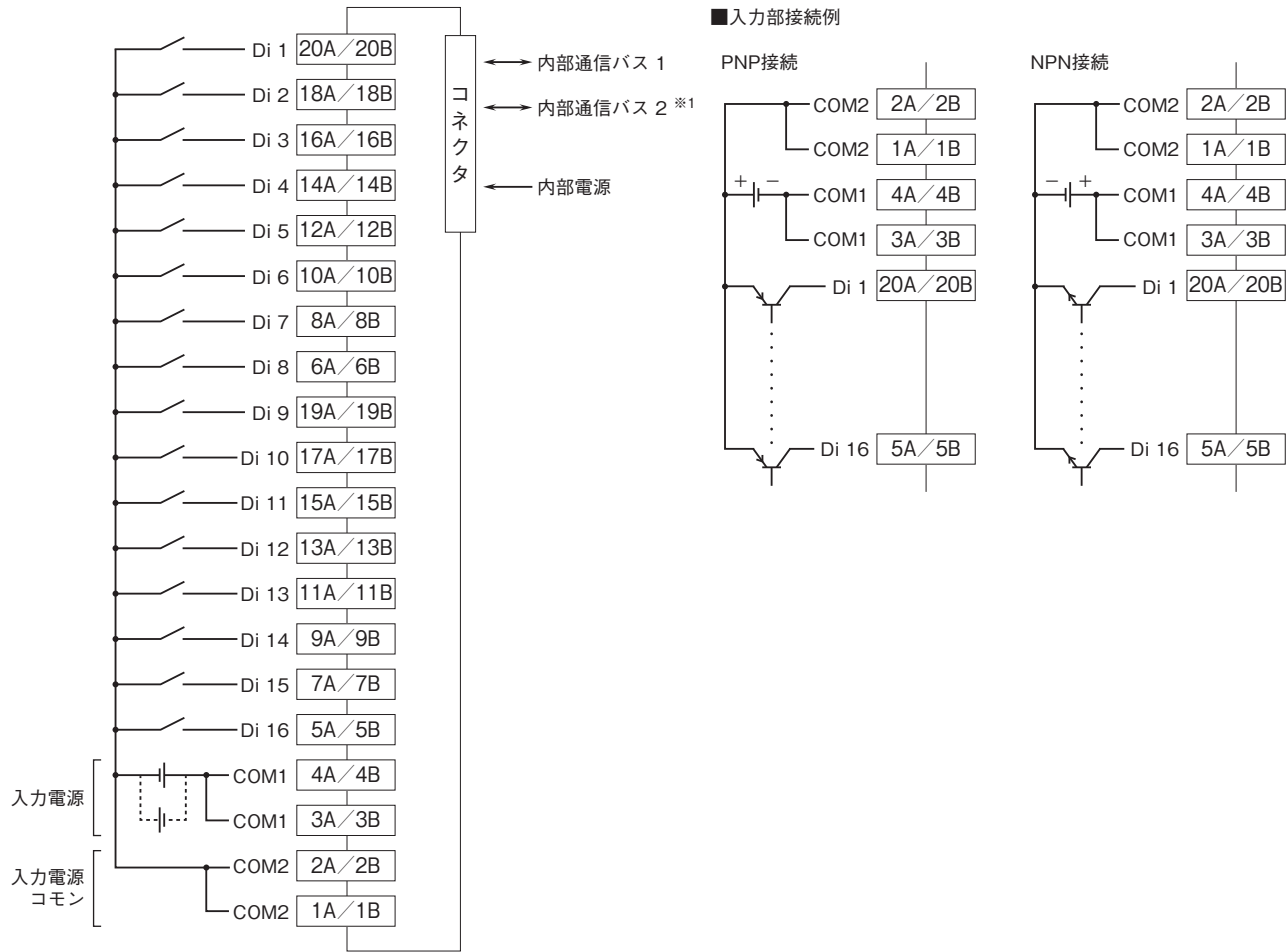
特記事項

### 外形寸法図(単位:mm)



# 外形図

## 端子接続図



\*1、2重化通信形のと看のみ付きます。