

# 外形図

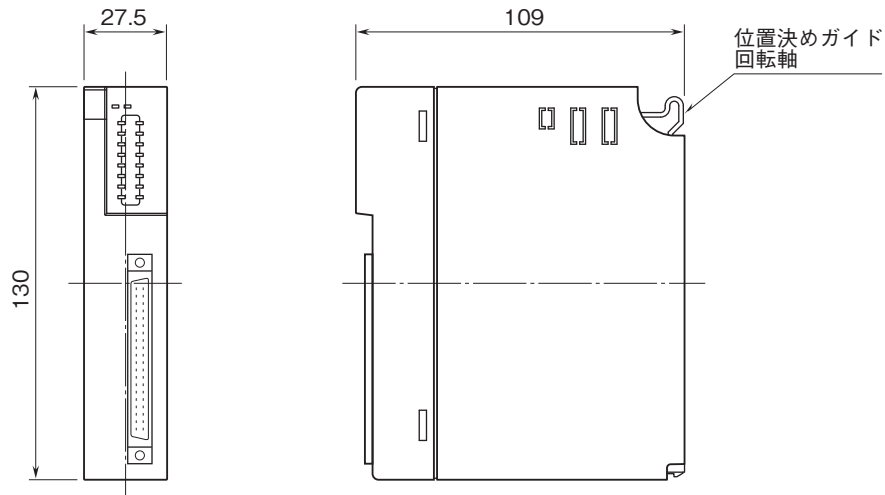
## リモートI/O変換器 R3 シリーズ

### 接点入出力カード

(Di8点(内部電源)、Do8点(フォトMOSリレー出力)、コネクタ  
接続形)

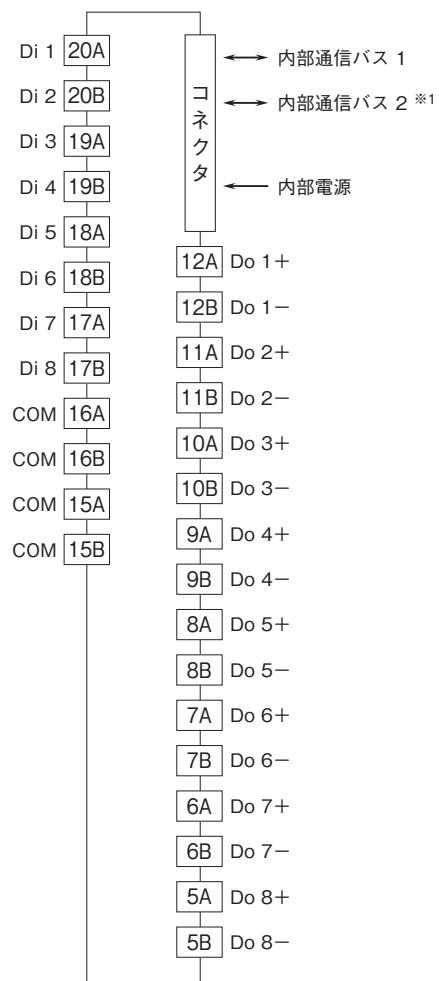
特記事項

### 外形寸法図(単位:mm)



# 外形図

## 端子接続図



※1、2重化通信形の時のみ付きます。