

外形図

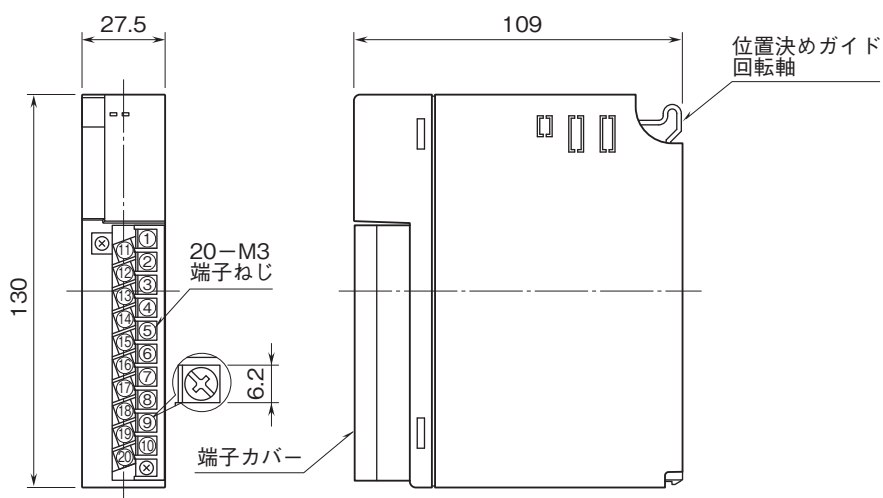
リモートI/O変換器 R3 シリーズ

直流電流出力カード

(絶縁4点)

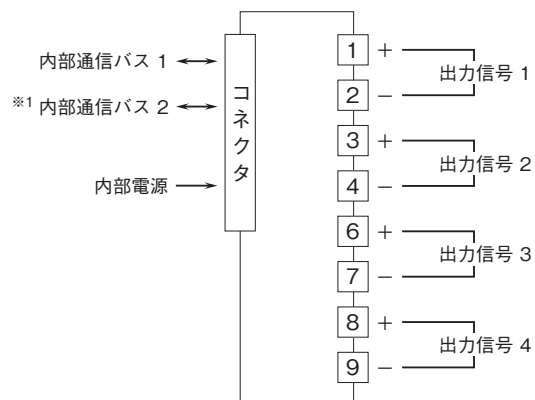
特記事項

外形寸法図(単位:mm)・端子番号図



外形図

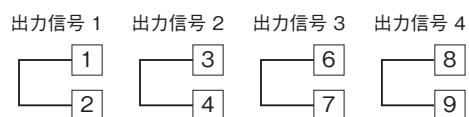
端子接続図



※1、2重化通信形の時のみ付きます。

■未使用出力の処理

使用しない出力は下記のように、出力を短絡して下さい。



未使用の出力端子が短絡されていない場合、ERR表示ランプが赤色に点灯し、PLC等に断線フラグがセットされます。
コンフィギュレータソフトウェア（形式：R3CON）を用いることにより、未使用出力の処理を行わずに、未使用出力の設定が可能です。