

# 外形図

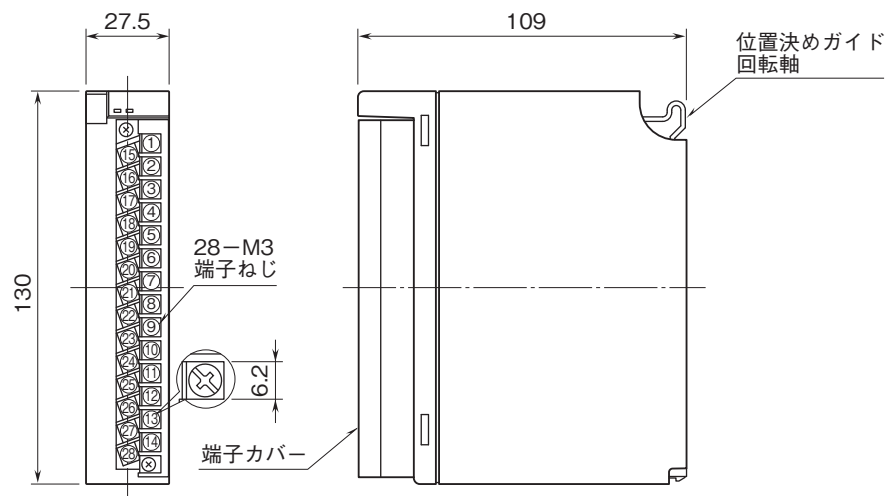
## リモートI/O変換器 R3 シリーズ

### 直流電圧出力カード

(絶縁8点)

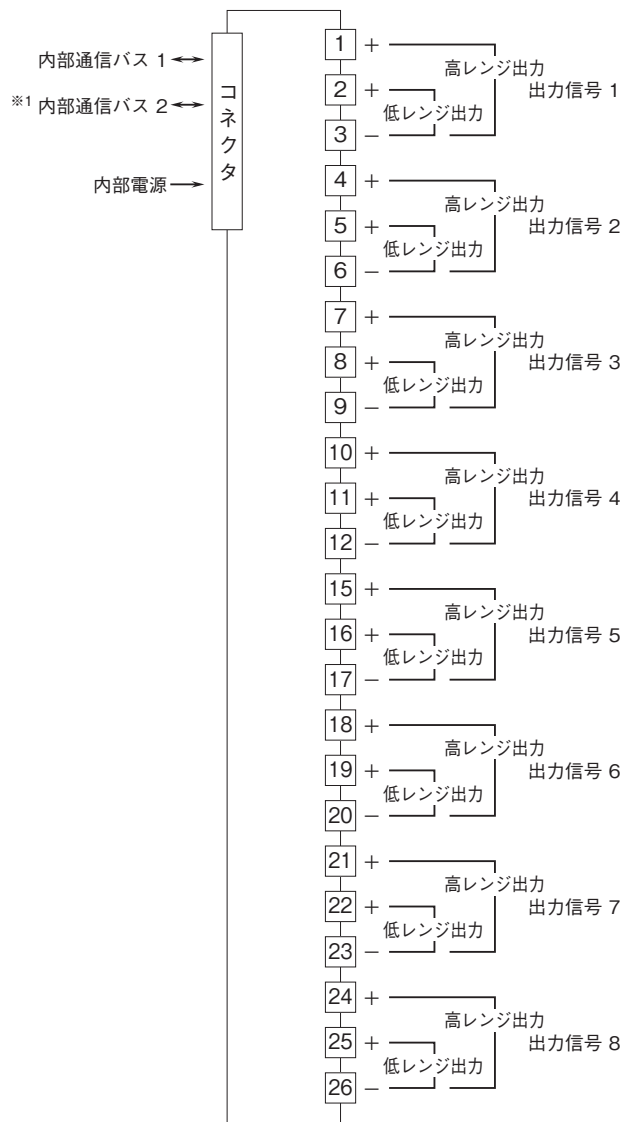
特記事項

### 外形寸法図(単位:mm)・端子番号図



# 外形図

## 端子接続図



※1、2重化通信形の時のみ付きます。  
注) 同一チャンネル内で高レンジ出力と低レンジ出力を同時に接続しないで下さい。