

外形図

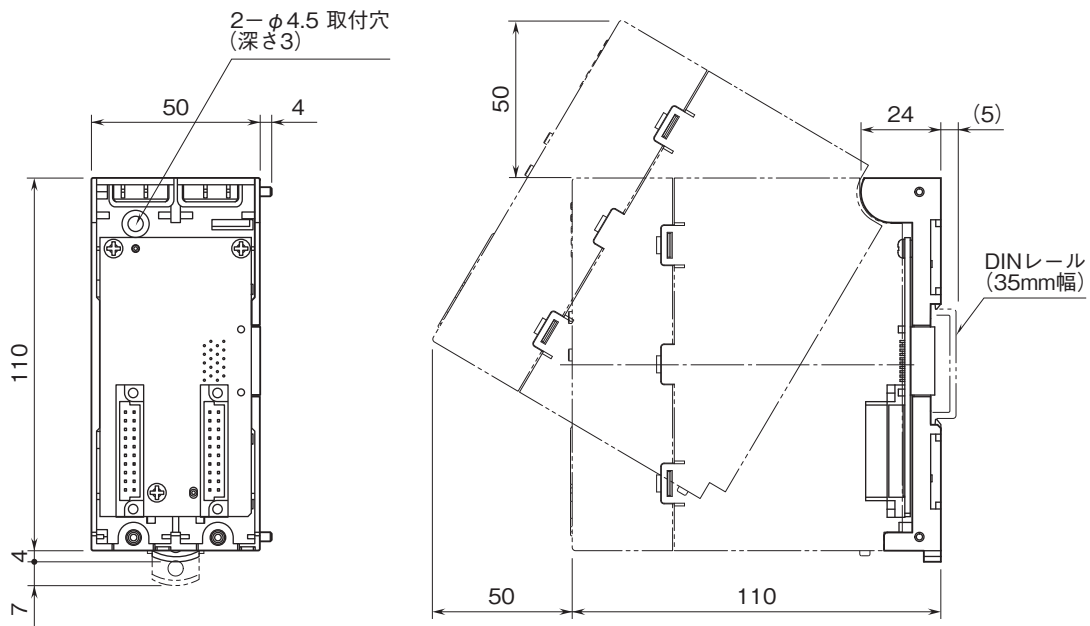
リモート/O変換器 R30 シリーズ

ベース

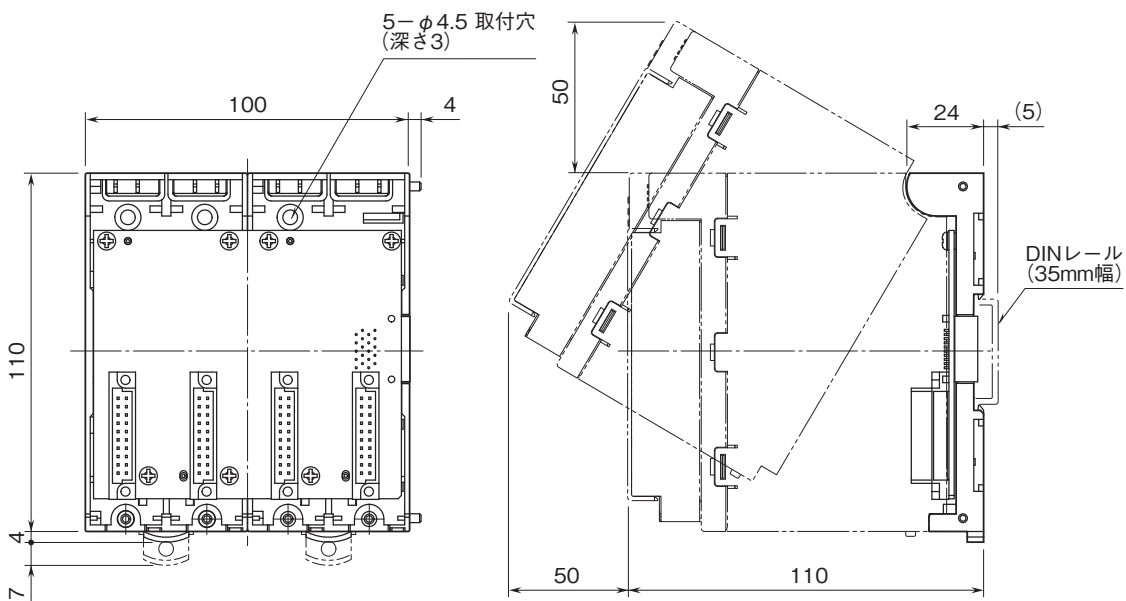
特記事項

外形寸法図(単位:mm)

■R30BS00

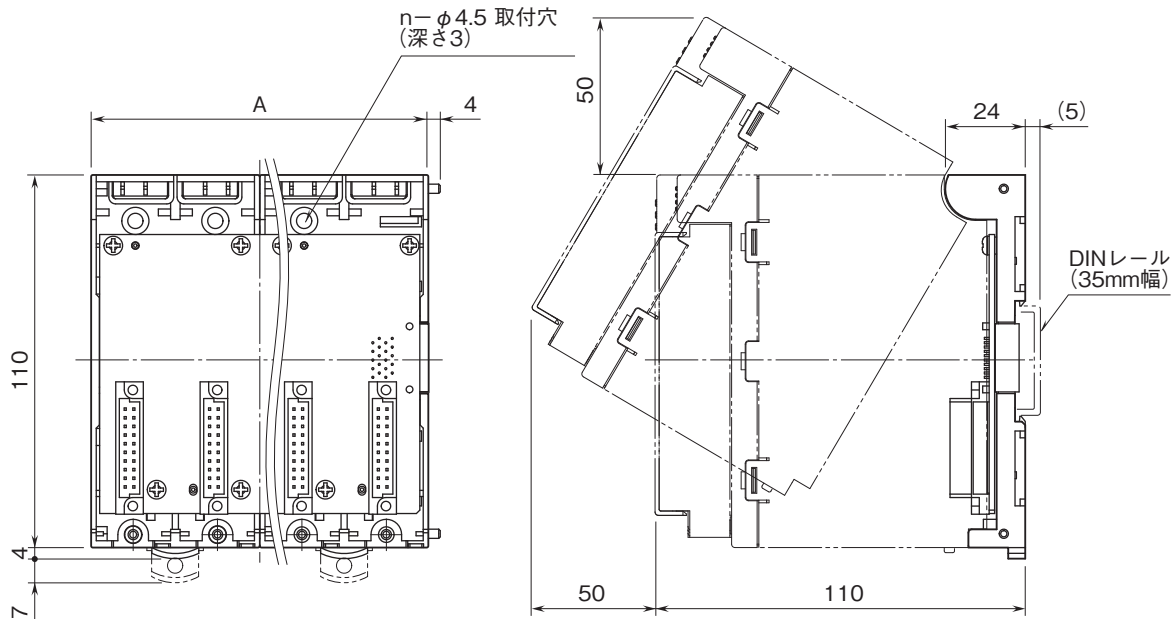


■R30BS02



外形図

■R30BS04、BS06、BS08、BS12、BS16

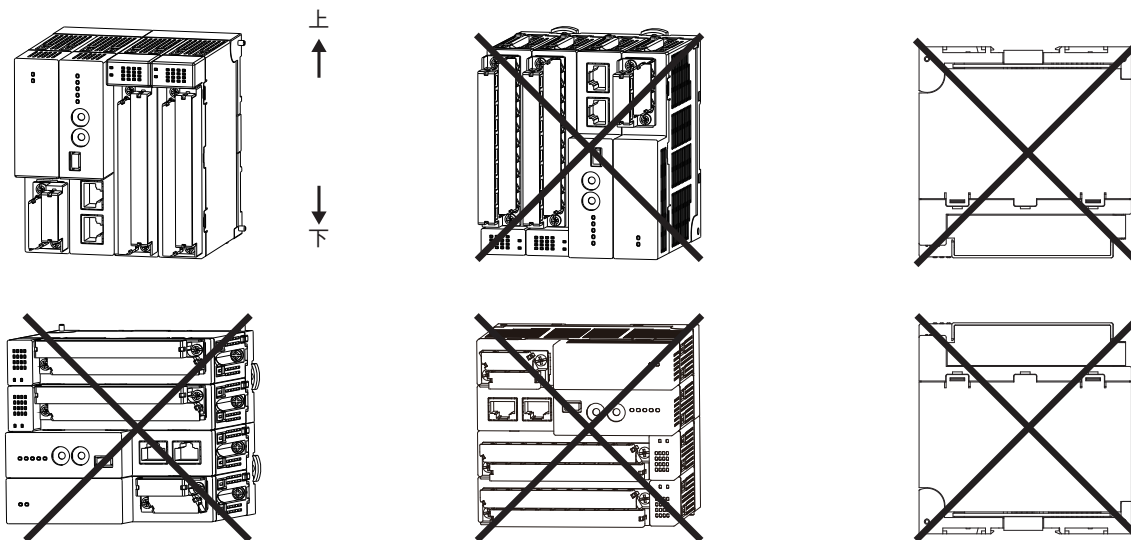


形式	寸法 A	取付ねじ数 n
R30BS04	150	8
R30BS06	200	11
R30BS08	250	14
R30BS12	350	20
R30BS16	450	26

取付寸法図(単位:mm)

■取付方向

取付は、下図のような垂直取付を行って下さい。垂直取付以外の取付は、内部温度の上昇により、寿命の低下や性能低下の原因となります。

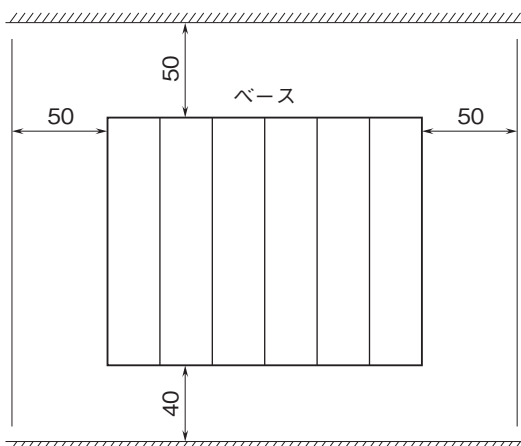


外形図

■盤内への取付

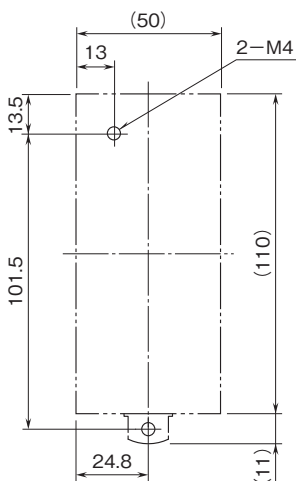
- ・ 通風スペースを十分にとること
- ・ ヒータ、トランス、抵抗器などの発熱量の多い機器の真上には取付けないこと
- ・ 保守などのために、上下にスペースを設けて下さい。

盤の天井、配線ダクト（高さ50mm以下）を示す。

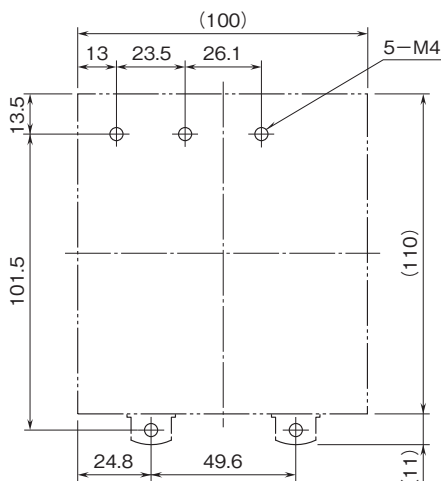


盤の底板、配線ダクト（高さ50mm以下）を示す。

●R30BS00



●R30BS02



●R30BS04、BS06、BS08、BS12、BS16

