

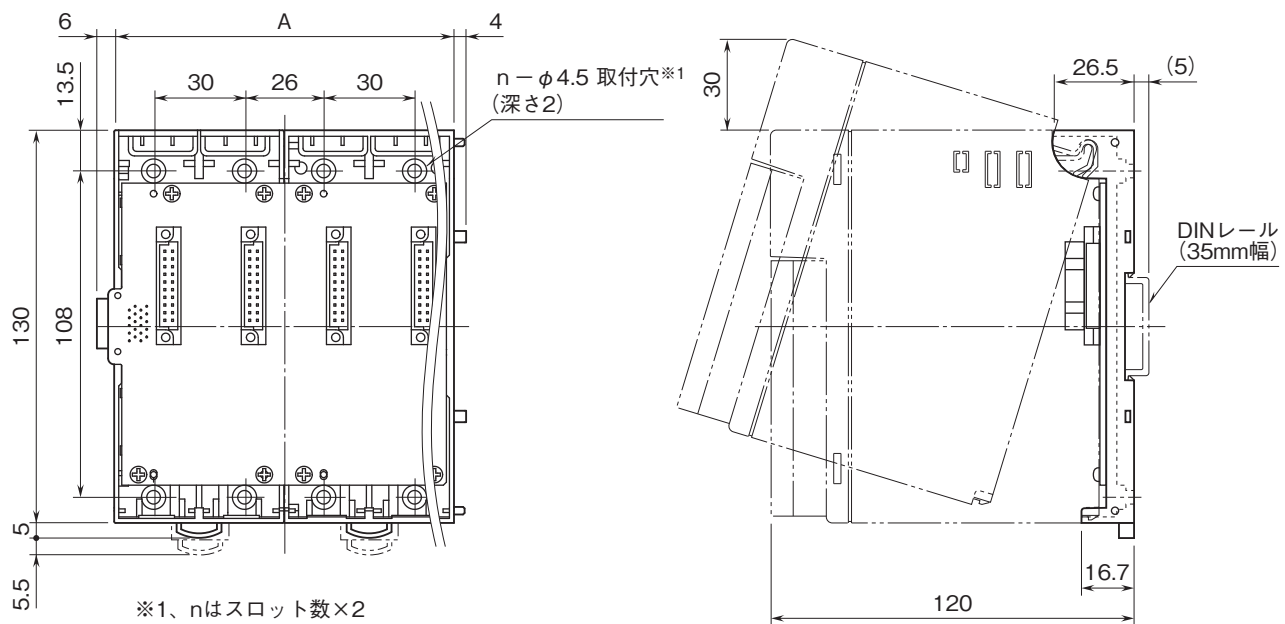
# 外形図

リモートI/O変換器 R30 シリーズ

ベース (R3入出力カード増設用)

特記事項

## 外形寸法図 (単位: mm)



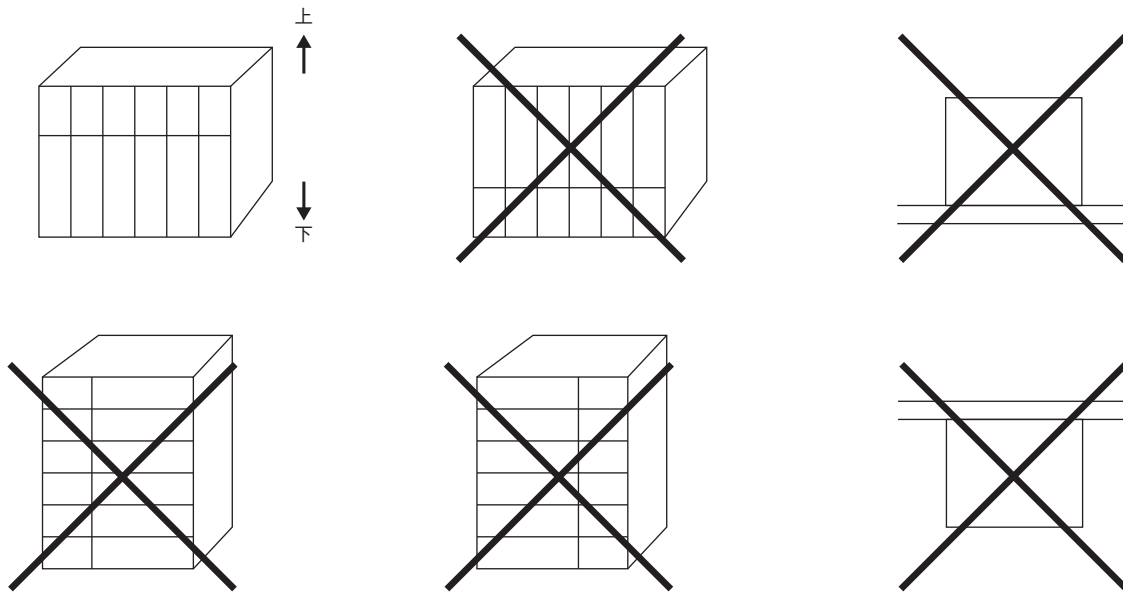
形式	寸法 A	取付ねじ数 n
R30EBS04	112	8
R30EBS08	224	16

# 外形図

## 取付寸法図(単位:mm)

■取付方向

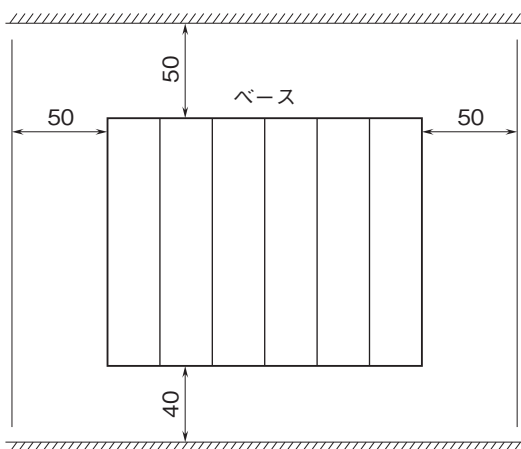
取付は、下図のような垂直取付を行って下さい。垂直取付以外の取付は、内部温度の上昇により、寿命の低下や性能低下の原因となります。



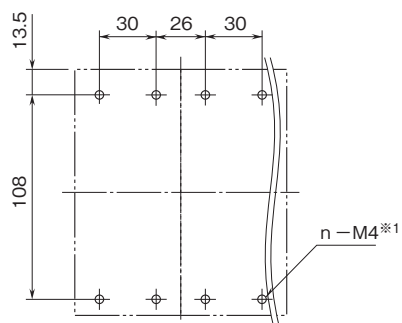
■盤内への取付

- ・通風スペースを十分にとること
- ・ヒータ、トランス、抵抗器などの発熱量の多い機器の真上には取付けないこと
- ・保守などのために、上下にスペースを設けて下さい。

盤の天井、配線ダクト(高さ50mm以下)を示す。



盤の底板、配線ダクト(高さ50mm以下)を示す。



※1、nはスロット数×2