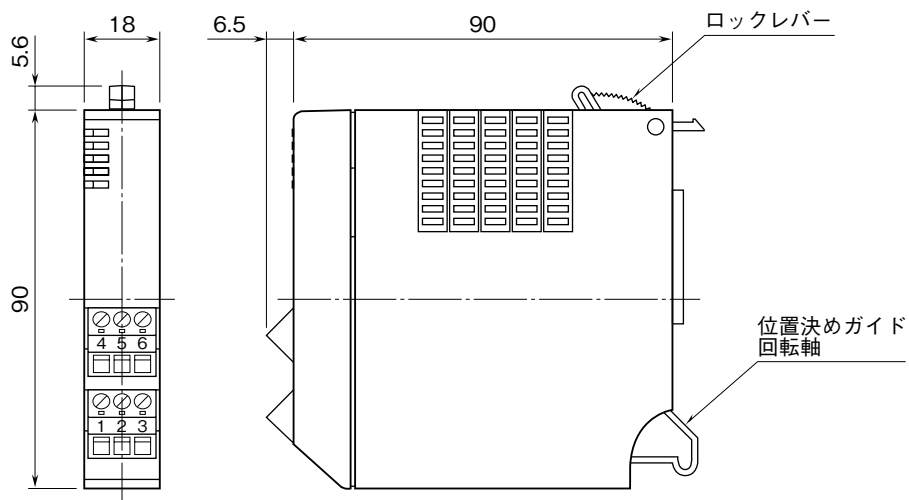


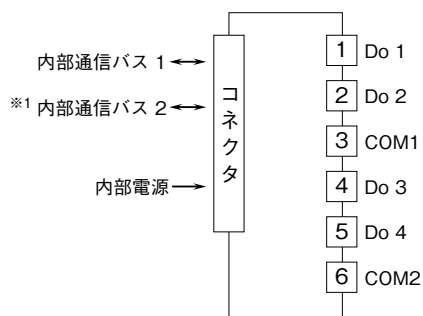
<h1>外形図</h1>	<h2>R5-DC4</h2> <p>Do 4点 (リレー) 接点出力カード</p>	<h2>R5 シリーズ</h2>
--------------	--	------------------

特記事項

外形寸法図 (単位: mm)



端子接続図



※1、2重化通信形の時のみ付きます。