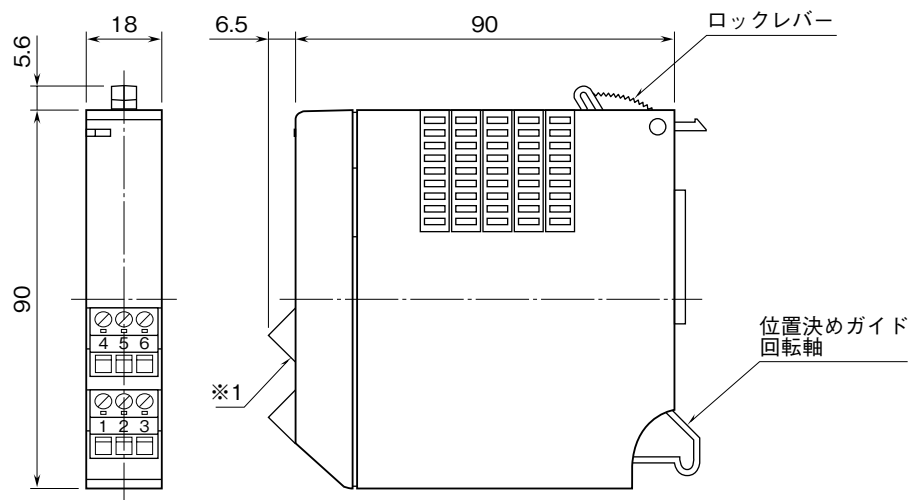


<h1>外形図</h1>	<h2>R5-DS</h2> <p>2線式伝送器用電源付 ディストリビュータ入力カード</p>	<h2>R5 シリーズ</h2>
--------------	---	------------------

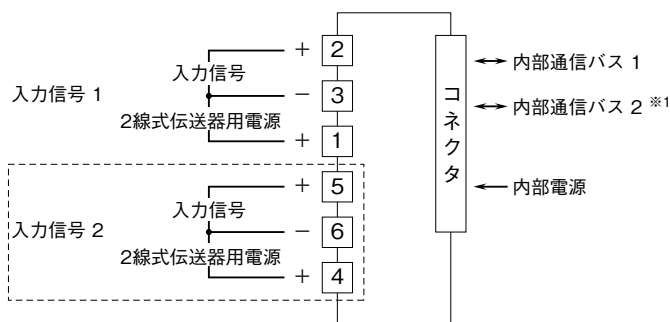
特記事項

外形寸法図 (単位: mm)



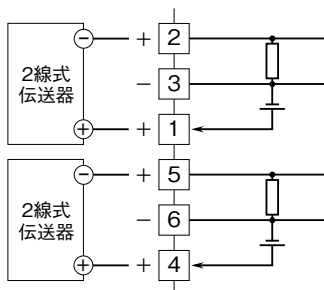
※1、コネクタ形ユーロ端子台 (端子番号④⑤⑥) は2点入力形の際のみ付きます。

端子接続図



※1、2重化通信形の際のみ付きます。
注) 破線部は2点入力形の際のみ付きます。

■ディストリビュータとしてお使いの場合



■電流入力としてお使いの場合

