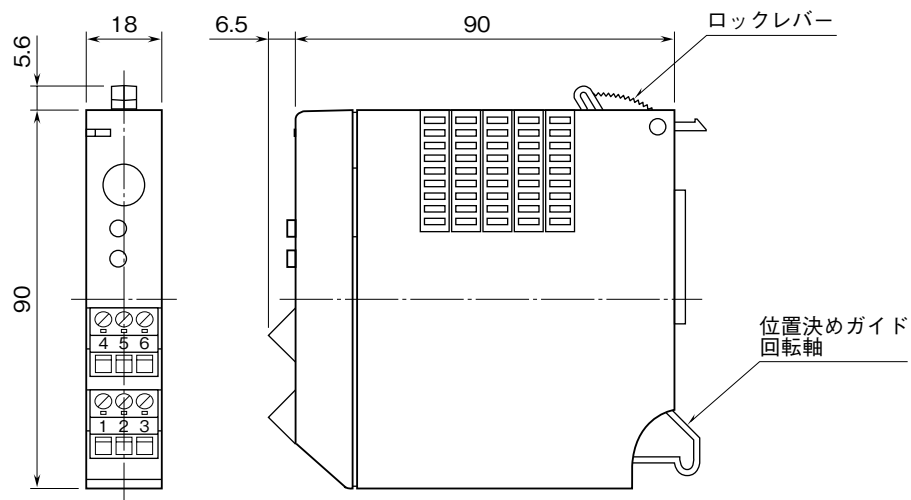


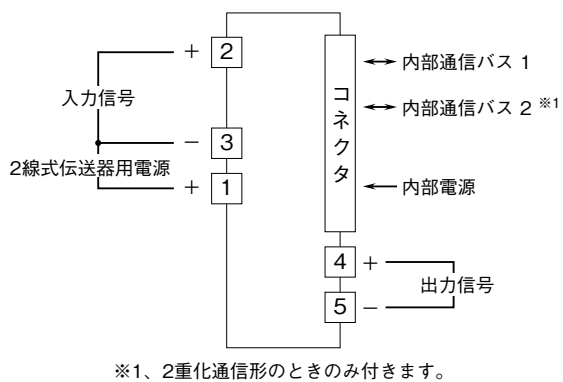
<h1>外形図</h1>	<h2>R5-DS1A</h2> <p>2線式伝送器用電源付、4～20 mA 出力付 ディストリビュータ入力カード</p>	<h1>R5 シリーズ</h1>
--------------	---	------------------

特記事項

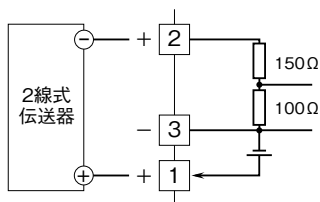
外形寸法図 (単位: mm)



端子接続図



■ディストリビュータとしてお使いの場合



■電流入力としてお使いの場合

