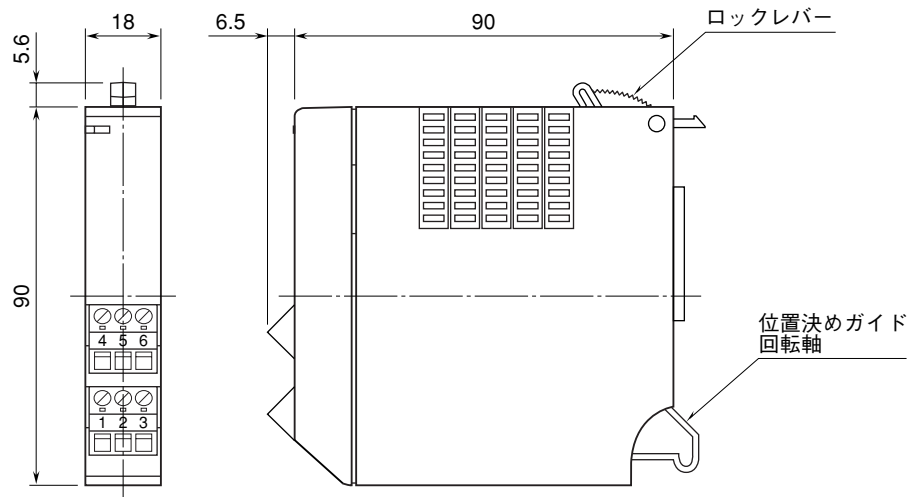


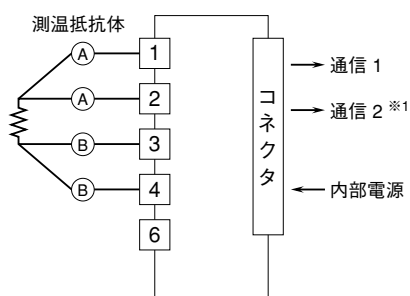
<h1>外形図</h1>	<h2>R5H - RS</h2>	<h2>R5Hシリーズ</h2>
<h3>4線式測温抵抗体入力カード</h3>		

特記事項

外形寸法図 (単位: mm)



端子接続図



※1、2重化通信形の時のみ付きます。