

<h1>外形図</h1>	<h2>R5-MS</h2> <h3>ポテンシオメータ入力カード</h3>	<h2>R5 シリーズ</h2>
--------------	---------------------------------------	------------------

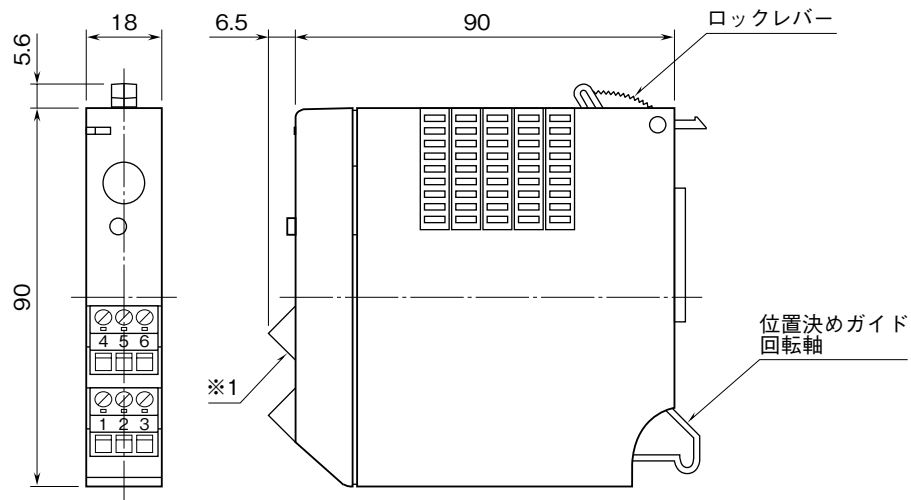
特記事項

---



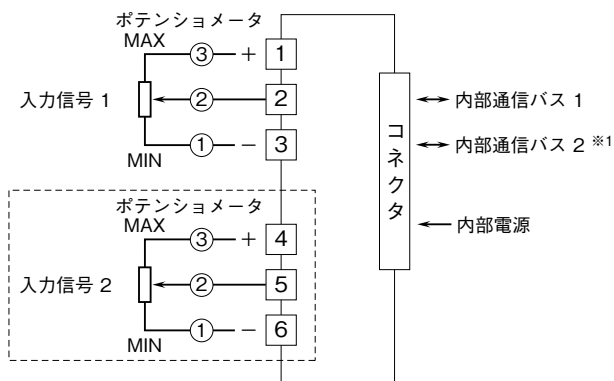
---

外形寸法図 (単位: mm)



※1、コネクタ形ユーロ端子台 (端子番号④⑤⑥) は2点入力形の時のみ付きます。

端子接続図



※1、2重化通信形の時のみ付きます。  
 注) 破線部は2点入力形の時のみ付きます。