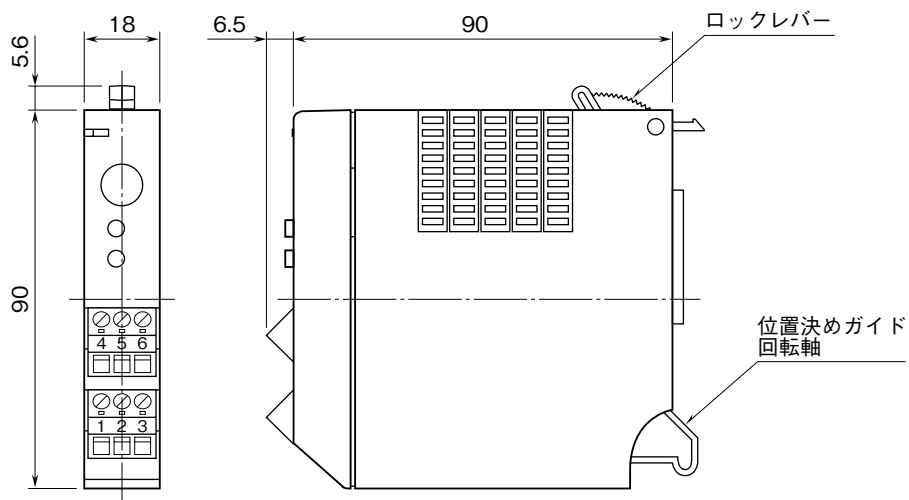


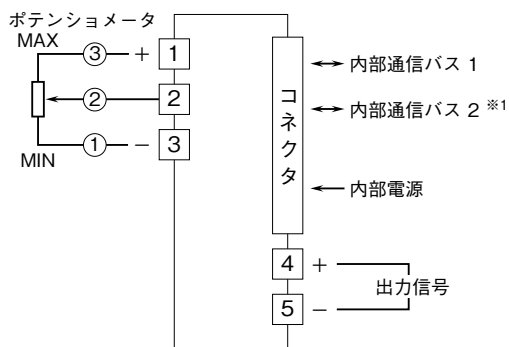
<h1>外形図</h1>	<h2>R5-MS1A</h2> <p>4 ~ 20 mA 出力付 ポテンショメータ入力カード</p>	<h2>R5 シリーズ</h2>
--------------	---	------------------

特記事項

外形寸法図 (単位: mm)



端子接続図



※1、2重化通信形の際のみ付きます。