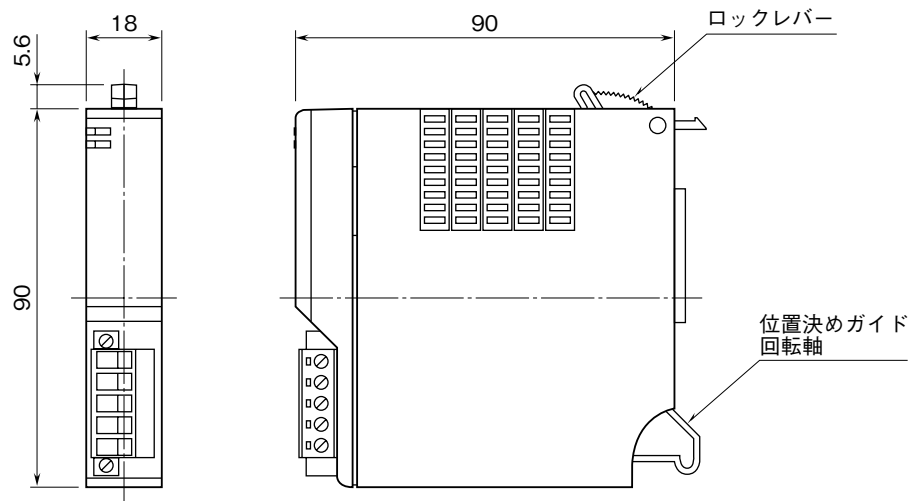


<h1>外形図</h1>	<h2>R5-NC1</h2> <p>CC-Link 用、Ver.1.10、アナログ 16 点对応 通信カード</p>	<h2>R5 シリーズ</h2>
--------------	---	------------------

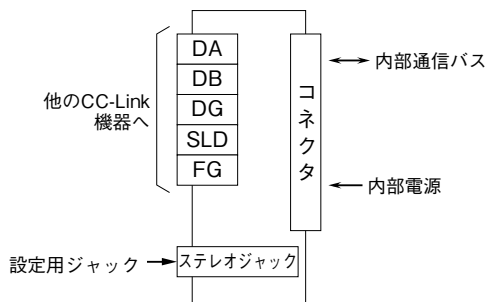
特記事項

外形寸法図 (単位: mm)



端子接続図

EMC (電磁両立性) 性能維持のため、FG 端子を接地して下さい。
 注) FG 端子は保護接地端子 (Protective Conductor Terminal) ではありません。



注) FG 端子と電源カード (形式: P5-PS) の FG は接続していません。