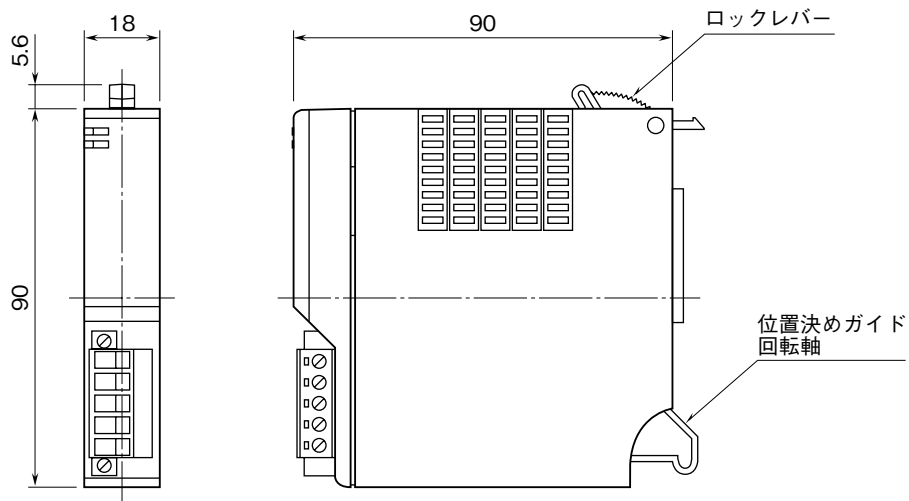


外形図	R5-ND2 DeviceNet 用、アナログ 32 点对应 通信カード	R5 シリーズ
------------	--	----------------

特記事項

外形寸法図 (単位: mm)



端子接続図

